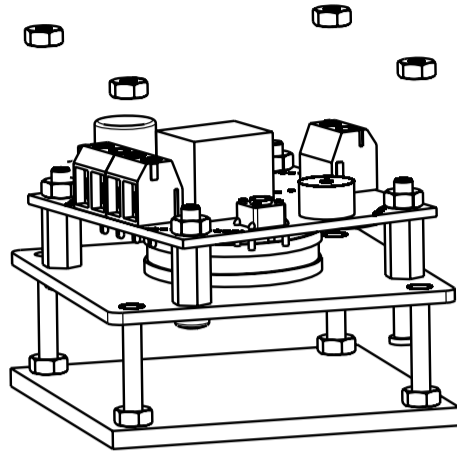
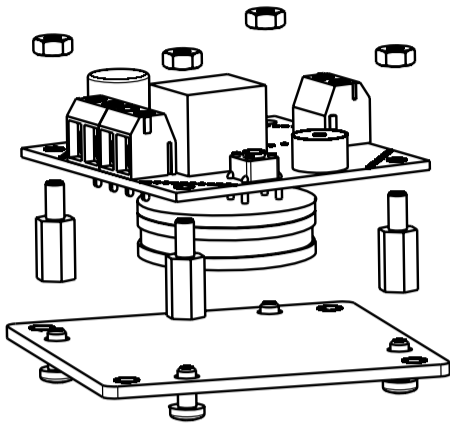
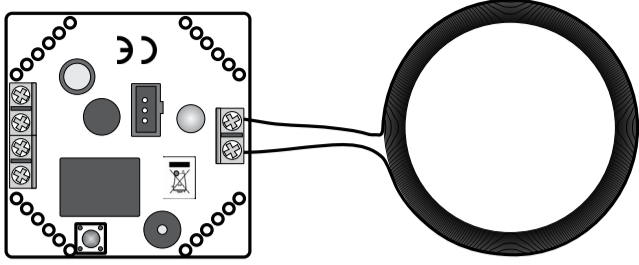


## Art. FP2000



### Modulo RFID per TD2000RAL/TD2000RL/ TD1000CN.

- Alimentazione: 12Vca/cc - 160mA massimo
- Massimo numero di carte utenti: 400 (1600 opzionale)
- Programmazione attraverso Master card o tramite PC
- Modalità relè: monostabile o bistabile
- Capacità massima contatti: 24 Vca/2 A
- Tecnologia RFID: 125 KHz
- Dimensioni: 49x49x18 mm,

#### Morsetti

- 1 Ingresso tensione positiva continua o alternata
- 2 Massa tensione continua o Ingresso alternata
- 3/4 Comune e contatto normalmente aperto relè

### Programmazione

Per accedere al menù di programmazione premere e tenere premuto il pulsante SW1: il led rosso ed il buzzer indicano il passo di programmazione (ad esempio 1 lampeggio e un beep breve indicano il "passo 1", 2 lampeggi e 2 beep indicano il "passo 2" e così via). Rilasciare il pulsante SW1 in corrispondenza del momento corrispondente al passo di programmazione desiderato e premerlo nuovamente per confermare. Se il pulsante SW1 non viene premuto entro 10 secondi, il lettore tornerà automaticamente alla modalità stand-by.

#### Nota

Prima di procedere con la programmazione si consiglia di cancellare tutte le eventuali informazioni relative alle schede presenti in memoria. Per fare questo selezionare il passo di programmazione "6", premere il pulsante SW1, rilasciarlo, il led si accenderà per alcuni secondi ed un beep lungo confermerà l'azione.

### 1) Codifica (memorizzazione) delle schede

Ci sono due metodi per memorizzare le schede nel sistema:

#### a) Senza scheda Master:

- Selezionare il primo passo di programmazione, presentare la scheda da memorizzare, il led si spegnerà e verrà emesso un suono dal buzzer. Ripetere l'operazione per tutte le altre schede richieste.

#### b) Con scheda Master:

- Abilitare preliminarmente la funzione scheda Master come descritto al passo "3", quindi selezionare il passo di programmazione "1" e presentare la scheda per memorizzarla come scheda Master.
- Per procedere con la memorizzazione delle altre schede utente: presentare prima la scheda Master (verrà emesso un beep lungo), il led inizierà a lampeggiare e verranno emessi una serie di beep

brevi, entro 10 secondi presentare la scheda utente da memorizzare. Ripetere l'operazione per tutte le schede utenti richieste.



Presentando una scheda utente già memorizzata si otterranno una serie di beep di dissuasione.

### 2) Modalità buzzer

**(attivo per impostazione di fabbrica)** Per impostazione di fabbrica il buzzer emette un suono in corrispondenza di ciascun passo di programmazione. Per modificare la modalità di funzionamento del buzzer, selezionare il secondo passo di programmazione e premere il pulsante SW1: un beep lungo indicherà che il buzzer è attivo, un beep breve indicherà che il buzzer è stato disabilitato.

### 3) Abilitazione della funzione scheda Master

Per poter utilizzare una scheda Master è necessario preliminarmente abilitare la funzione tramite il passo "3". La scheda memorizzata successivamente come descritto al punto "1a" sarà la scheda Master. Selezionando il terzo passo di programmazione si avrà un beep lungo ad indicare che la funzione scheda Master è stata abilitata o un beep breve ad indicare la funzione scheda Master è stata disabilitata.

### 4) Modalità relè:

Il relè interno può essere programmato sia in modalità monostabile **(impostazione di fabbrica)** sia bistabile. Per modificare la modalità di funzionamento del relè: selezionare il passo di programmazione "4", premere il pulsante SW1: un beep breve indicherà la selezione della modalità monostabile, mentre un beep lungo indicherà la selezione della modalità bistabile.

### 5) Durata dell'attivazione del relè:

Per modificare la durata di attivazione del relè: selezionare il passo 5 di programmazione, premere il pulsante SW1, il led si accenderà, da questo momento è possibile selezionare il tempo di attivazione (1 secondo - 100 min), premere il pulsante SW1 al termine dell'intervallo temporale richiesto.

### 6) Cancellazione di tutte le carte:

Per cancellare completamente tutte le carte precedentemente memorizzate: selezionare il passo 6 e premere il pulsante SW1, il led rosso rimarrà acceso per alcuni secondi e quindi verrà emesso un beep lungo per conferma. Non è possibile annullare l'operazione. La selezione del passo di programmazione "6" cancellerà anche l'eventuale scheda Master memorizzata (ma non disabiliterà la funzione scheda Master).

# FARFISA

## SOLVO CONNECTO

DUO  
SYSTEME

IP EVO

ITALIANO

# RFID pcb module for TD2000RAL/TD2000RL/ TD1000CN

- Power supply: 12 Vac/dc - 160 mA maximum
- number of user's cards: 400 (1600 optional)
- Programming by master card or from PC
- Relay mode: monostable or bistable
- Maximum contacts relay capacity: 24Vac/2 A
- RFID technology: 125 KHz
- Dimensions: 49x49x18 mm, f

## Terminals

- 1 Positive or alternate voltage input
- 2 Ground dc voltage or alternate voltage input
- 3/4 Common and normally open contact of the relay

## Programming.

To enter the programming menu push and keep pressed button SW1: the red led and the buzzer indicate the step of programming (i.e. 1 blink and short beep mean "first step", 2 blinks and 2 beeps mean "second step" and so on). Release the SW1 button at the moment related to the required programming step and then press it again to confirm the selection. If SW1 is not pressed within 10 seconds, the reader will come back to the stand-by mode.

### Note

Before begin device programming it is strongly recommended to erase all cards information eventually already stored in the device's memory. To do this enter the step of programming "6", press SW1 and release it, the led turns on for few seconds and long beep will confirm the action.

## 1) Coding users cards:

There are two ways of storing user's cards:

### a) Without a Master card:

- Select the first programming step, present the card to the reader, the led turns off and buzzer sounds. Repeat the same operation for all the other cards required.

### b) With a Master card:

- Enable the Master Card function as described in the step "3" firstly and then select the programming step "1", present the card to store it as Master Card.
- To code the other user's cards: present the MC to the reader (a long beep will be emitted), the led starts blinkng, and also a series of

short beeps will be emitted, within 10 seconds maximum present the user's card you need to code. Repeat this step for all the required user's cards.



Presenting an user's card which was already stored, the reader will emit a series of dissuasive beeps.

## 2) Buzzer mode.

(switch on by default):

By factory default the buzzer sounds all the time for the programming mode. To change the buzzer working mode, enter the second programming step and press SW1: a long beep means the buzzer is on, a short beep means the buzzer is off.

## 3) Enabling the Master card (MC) function

To use a Master card it is preliminary required to enable the function by selecting the step 3. Then the following card coded on the reader according to the point "1a" will be the Master Card. Selecting the programming step 3 the reader will emit a long beep for Master Card function enabled or a short beep for Master Card function disabled.

## 4) Relay mode:

The built-in relay can be programmed to work in monostable mode (by default) or in bistable mode.

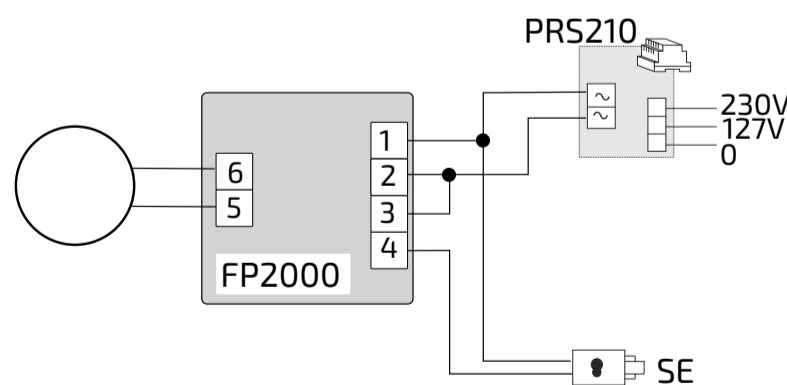
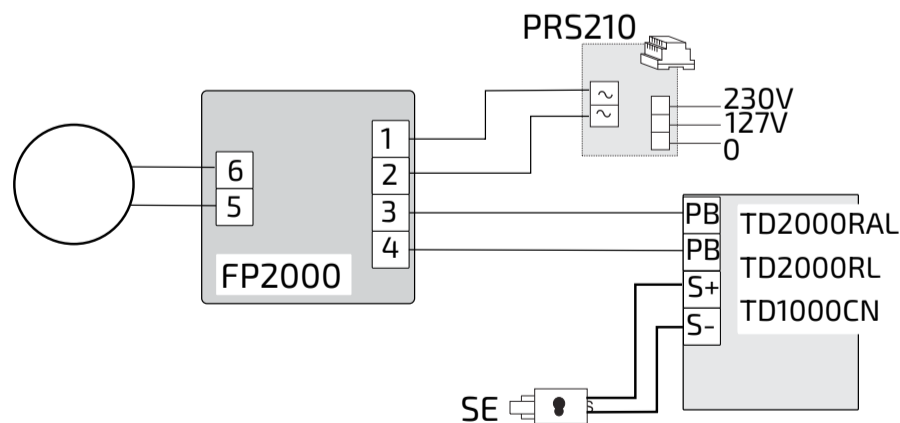
To change the relay mode: enter the programming step "4", press SW1: a short beep means monostable mode is selected, a long beep the bistable mode is selected.

## 5) Duration of relay activation:

To change the duration of relay activation: enter the fifth step, press SW1, the led turns on, from that moment you can set the time of activation (1 second - 100 min), press again SW1 till the end of the required period.

## 6) Erasing all the cards:

To completely erase the card information: enter the sixth step and press SW1, the red led will be on for few seconds and then a long beep will be emitted to confirm. It is not possible to undo the operation. By selecting the programming step "6" event the Master card will be deleted (but the Master card function will be not disabled)



### Directive 2012/19/EU (WEEE-RAEE)

Smaltire il dispositivo secondo quanto prescritto dalle norme per la tutela dell'ambiente.  
Dispose of the device in accordance with environmental regulations.

La ACI Srl Farfisa Intercoms si riserva il diritto di modificare in qualsiasi momento i prodotti qui illustrati.  
ACI Srl Farfisa Intercoms reserves the right to modify the products illustrated at any time.

### ACI srl

Via E. Vanoni, 3 • 60027 Osimo (AN) • Italy  
Tel: +390717202038

e-mail: info@farfisa.com • www.farfisa.com



Mi2595

Cod. M527062400