

Art.ZH1252PDABWE

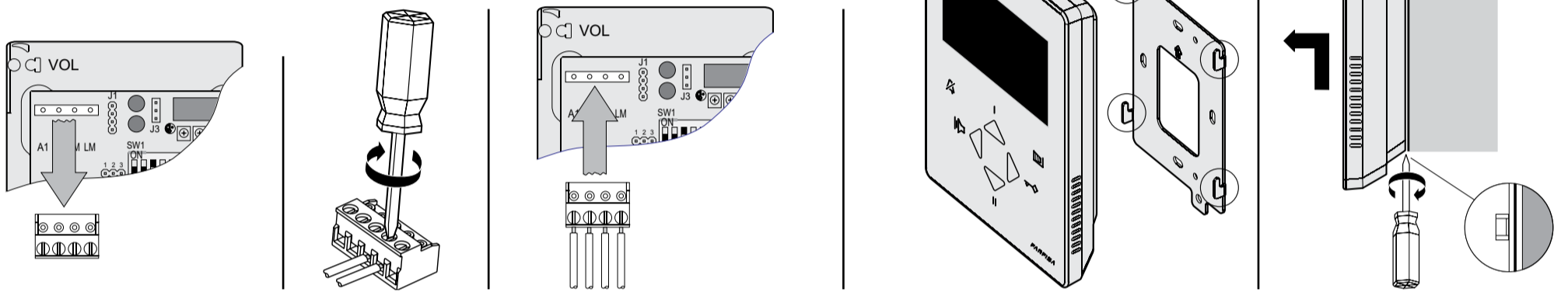
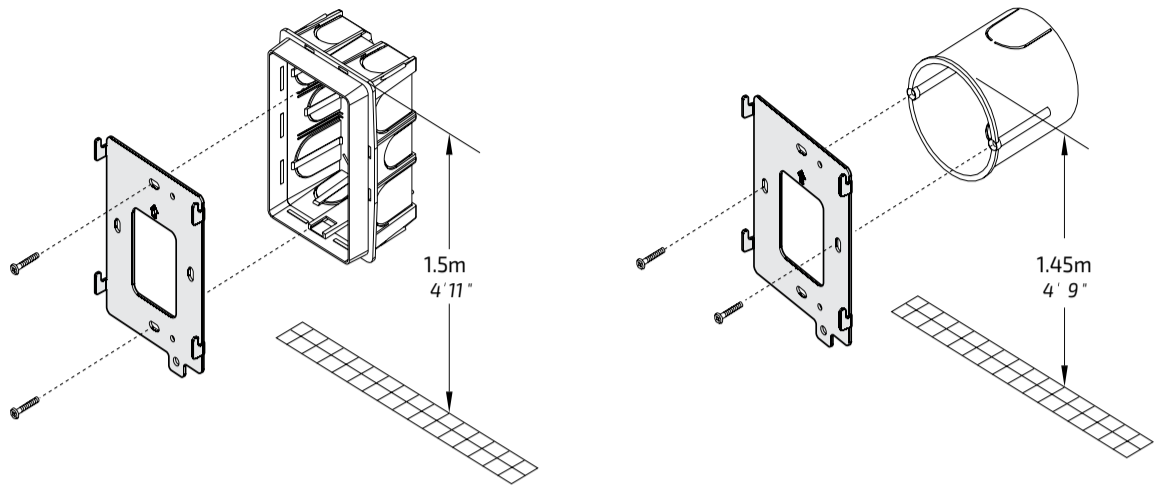
VIDEOKIT DUO

ZHEROS
ZH1252WE

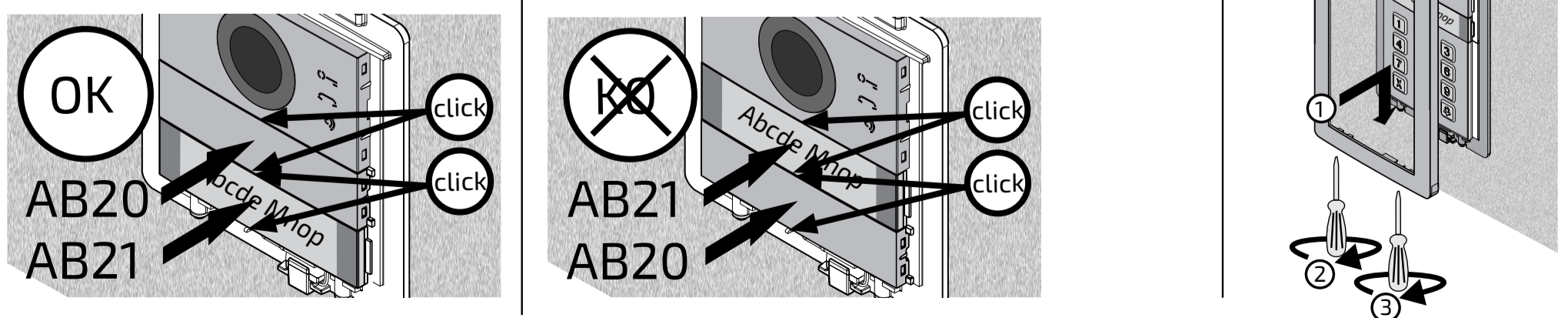
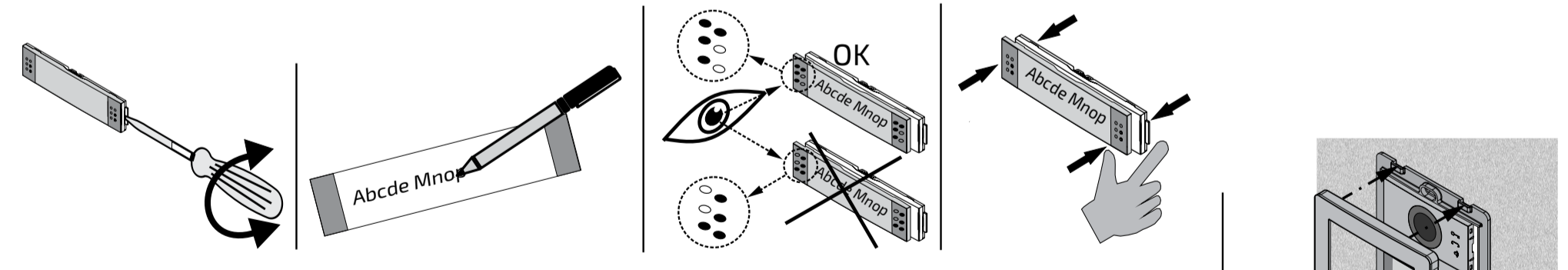
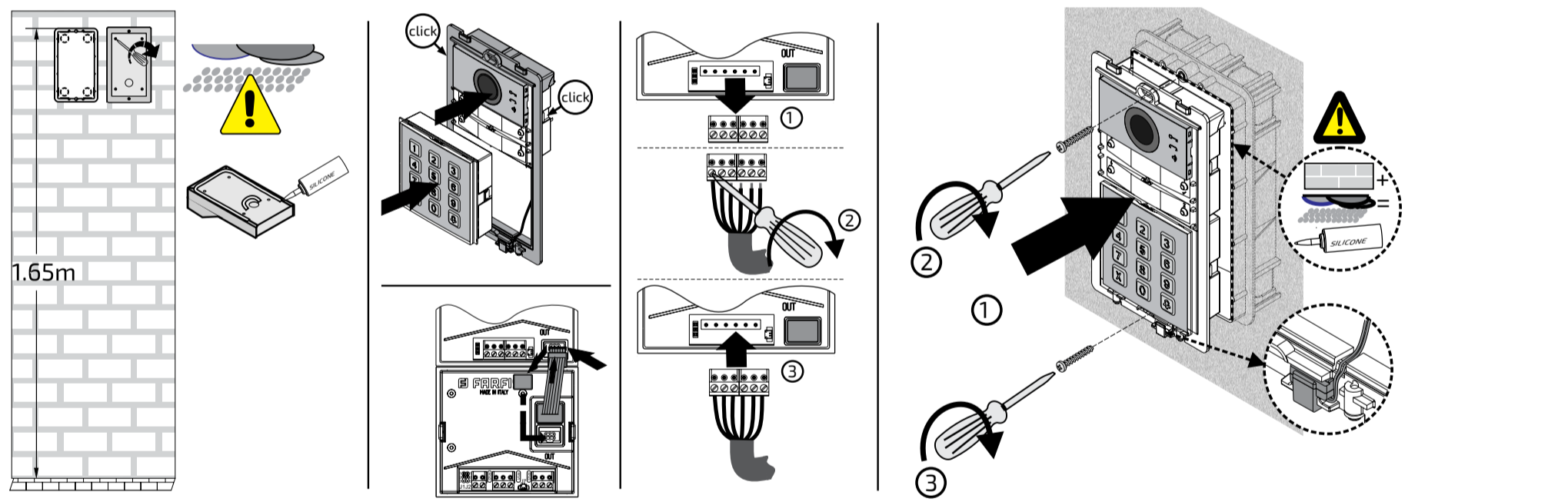
FARFISA



DUO System



ALBA CV2124AB + PD2100AB



FARFISA

Mi 2574

- 1 -

ITALIANO

ENGLISH

FRANÇAIS

ESPAÑOL

PORTUGUÊS

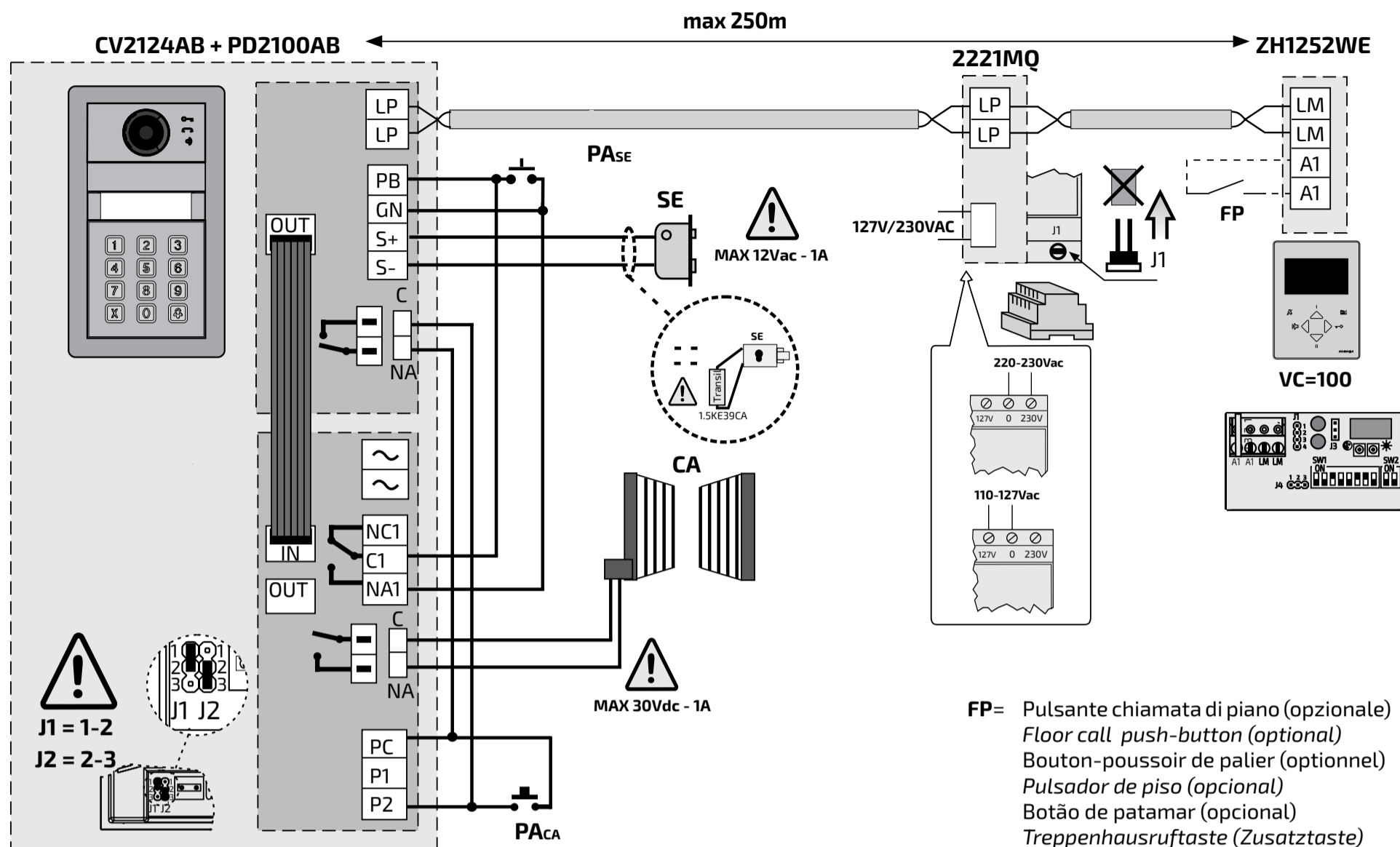
DEUTSCH

ITALIANO

IT SCHEMA INSTALLATIVO
ES ESQUEMA DE INSTALACIÓN

EN INSTALLATION DIAGRAM
PT ESQUEMA DE INSTALAÇÃO

FR SCHÉMA D'INSTALLATION
DE SCHALTPLÄNEN



J1 = 1-2
J2 = 2-3



PA = Pulsante apriporta (opzionale)
Door release push-button (optional)
Bouton-poussoir ouvre porte (optionnel)
Pulsador abrepuerta (opcional)
Botão para abrir a porta (opcional)
Türöffnertaste (Zusatztaste)

SE = Serratura elettrica (12Vca-1A max.)
Electric door lock (12VAC-1A max)
Gâche électrique (12Vca-1A max)
Cerradura eléctrica (12Vca-1A máx.)
Fechadura eléctrica (12Vca-1A max)
elektrisches Türschloss (12VWs-1A max)

FP = Pulsante chiamata di piano (opzionale)
Floor call push-button (optional)
Bouton-poussoir de palier (optionnel)
Pulsador de piso (opcional)
Botão de patamar (opcional)
Treppenhausruftaste (Zusatztaste)

CA = Cannello elettrico (30Vdc-1A max)
Electric gate (30Vdc-1A max)
Portail électrique (30Vcc-1A max)
Portón eléctrico (30Vcc-1A máx.)
Portão eléctrico (30Vcc-1A max)
Elektrisches Tor(30VGS-1A max)

PORTUGUÊS

IT Tabella delle distanze massime garantite
EN Table of the maximum permitted distances
FR Tableau des distances maximales garanties
ES Tabla de las distancias máximas garantizadas
PT Tabela das distâncias máximas garantidas
DE Tabelle der garantierten maximale Kabellängen

Cavo Farfisa 2302/2302E Farfisa 2302/2302E cable Câble Farfisa 2302/2302E Cable Farfisa 2302/2302E Cabo Farfisa 2302/2302E Farfisa 2302/2302E Kabel 2x1mm² - AWG17	Cavo telefonico Twisted cable Câble torsadé Cable trenzado Cabo trançado gedrilltes Kabel 2x0,32mm² - AWG22	Cavo CAT5 CAT5 cable Câble CAT5 Cable CAT5 Cabo CAT5 Kabel CAT5 2x0,2mm² - AWG24
250 m - 820 ft	70 m - 230 ft	50 m - 164 ft

DEUTSCH

IT Per modificare le impostazioni di fabbrica del sistema, installa il programmatore Bluetooth XE2921 e scarica l'app "DUO System":
EN To change the system's factory settings, install the Bluetooth programmer XE2921 and download the "DUO System" app:
FR Pour modifier les paramètres d'usine du système, utilisez le programmeur Bluetooth XE2921 et téléchargez l'app "DUO System":
ES Para cambiar la configuración de fábrica del sistema, instala el programador Bluetooth XE2921 y descarga la app "DUO System":
PT Para alterar as configurações de fábrica do sistema, instalar o programador XE2921 Bluetooth e descarregar a aplicação "DUO System":
DE Um die Werkseinstellungen zu ändern, installieren Sie das Bluetooth-Programmiergerät XE2921 und laden Sie die Anwendung "DUO System" herunter:

- Per ulteriori informazioni consultare il sito:
- For more information, visit:
- Pour plus d'informations, visitez:
- Para obtener más información, visite:
- Para obter mais informações, visite:
- Für weitere Informationen, besuchen Sie:



<https://www.farfisa.com/videokit-alba-zheros-zh1252pdabwe.html>



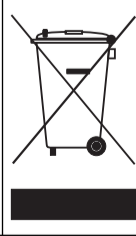
iOS



Android

FARFISA

ACI srl Farfisa
Via E. Vanoni, 3 • 60027 Osimo (AN) • Italy
Tel: +39 071 7202038
Fax: +39 071 7202037
web site: www.farfisa.com
e-mail: info@farfisa.com



Directive 2012/19/EU (WEEE-RAEE)
Smaltire il dispositivo secondo quanto prescritto dalle norme per la tutela dell'ambiente.
Dispose of the device in accordance with environmental regulations.
Écouler le dispositif selon tout ce qu'a été prescrit par les règles pour la tutelle du milieu.
Eliminar el aparato según cuánto prescrito por las normas por la tutela del entorno.
Disponha do dispositivo conforme regulamentos ambientais.
Werden Sie das Gerät in Übereinstimmung mit Umweltregulierungen los.



Mi 2574
Cod.M527060000

La ACI Srl Farfisa Intercoms si riserva il diritto di modificare in qualsiasi momento i prodotti qui illustrati.
ACI Srl Farfisa Intercoms reserves the right to modify the products illustrated at any time.
La ACI Srl Farfisa Intercoms se réserve le droit de modifier à tous moments les produits illustrés.

ACI Srl Farfisa intercoms se reserva el derecho de modificar en cualquier momento los productos ilustrados aquí.
E' reservada a ACI Srl Farfisa intercoms o direito de modificar a qualquer momento os produtos aqui ilustrados.
Änderungen vorbehalten.