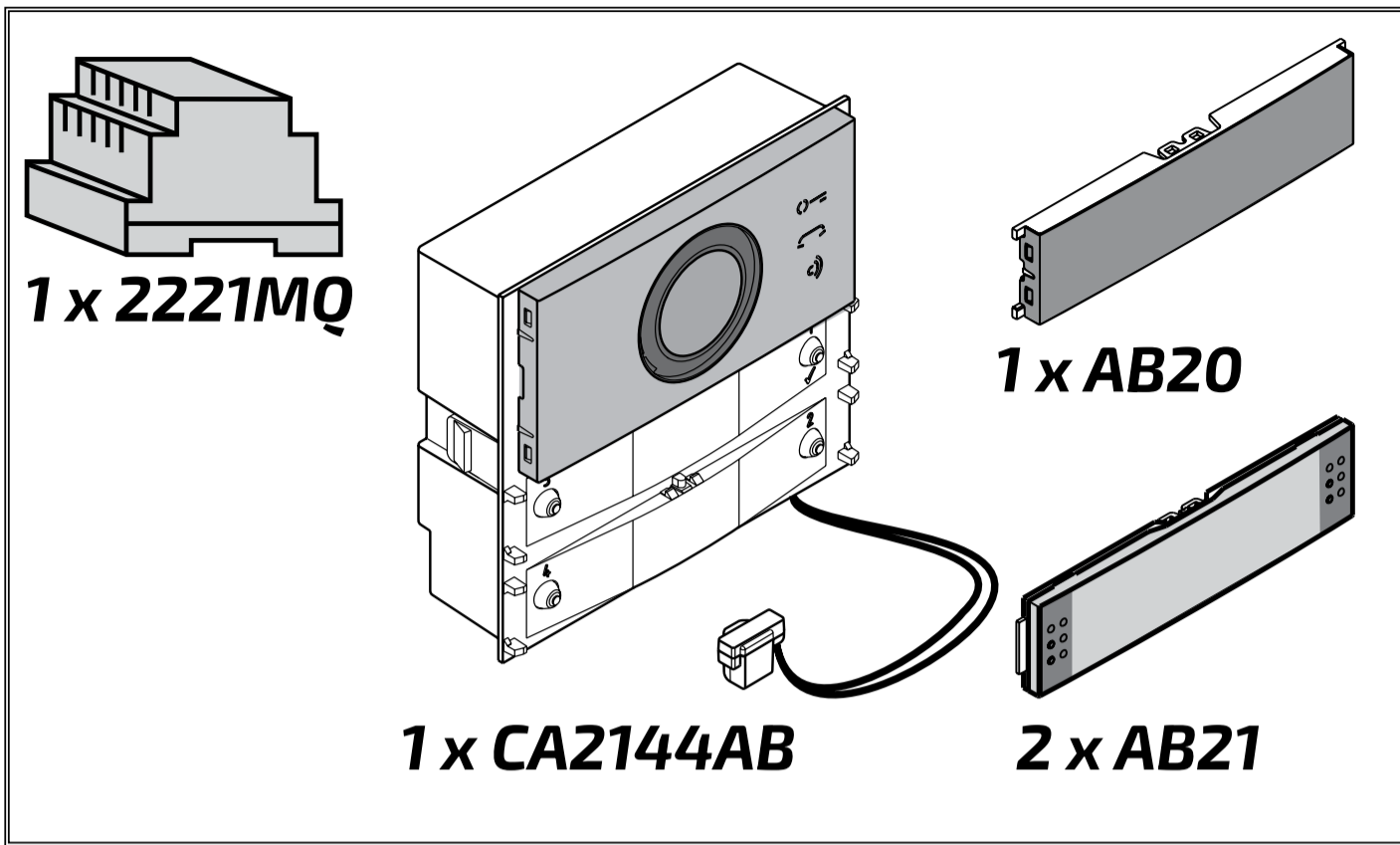
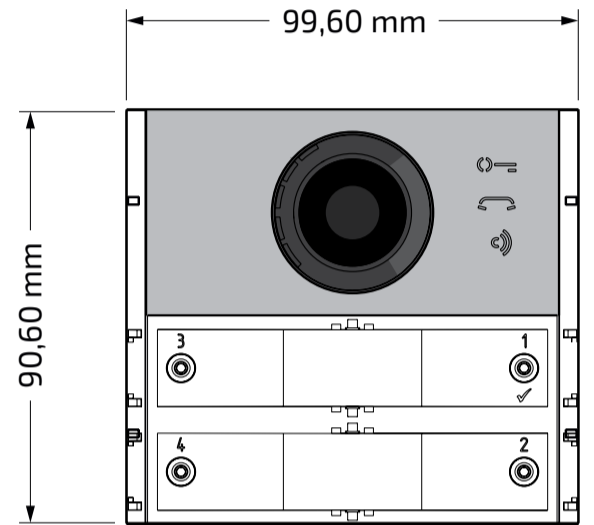


Art. BAAB

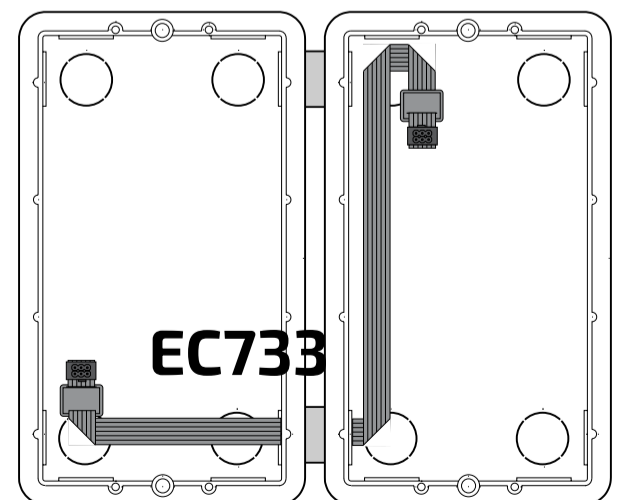
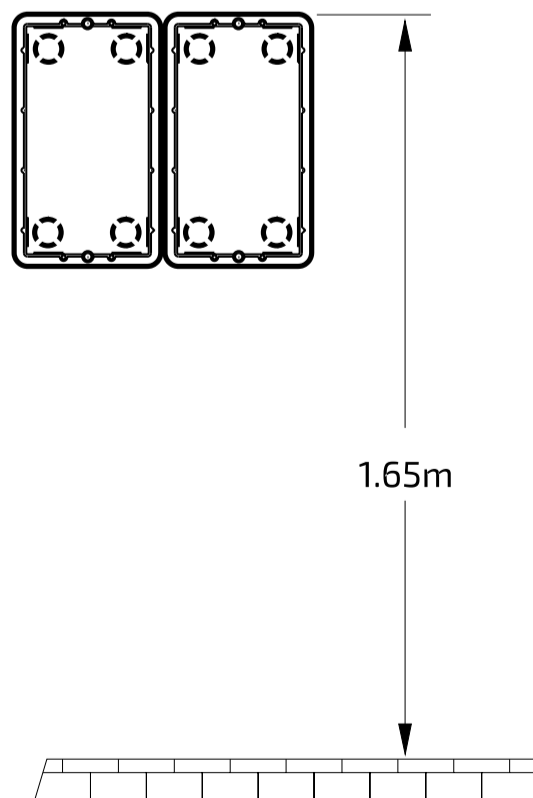
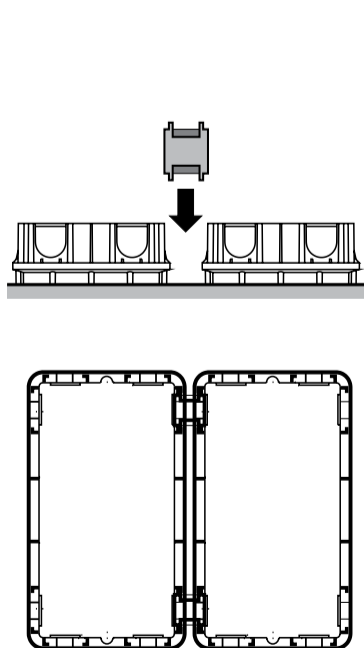
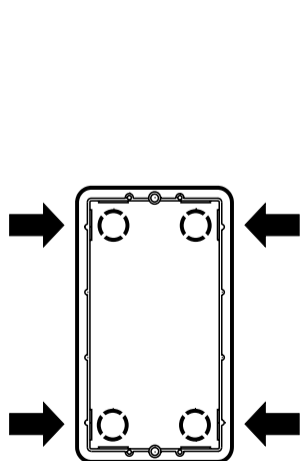
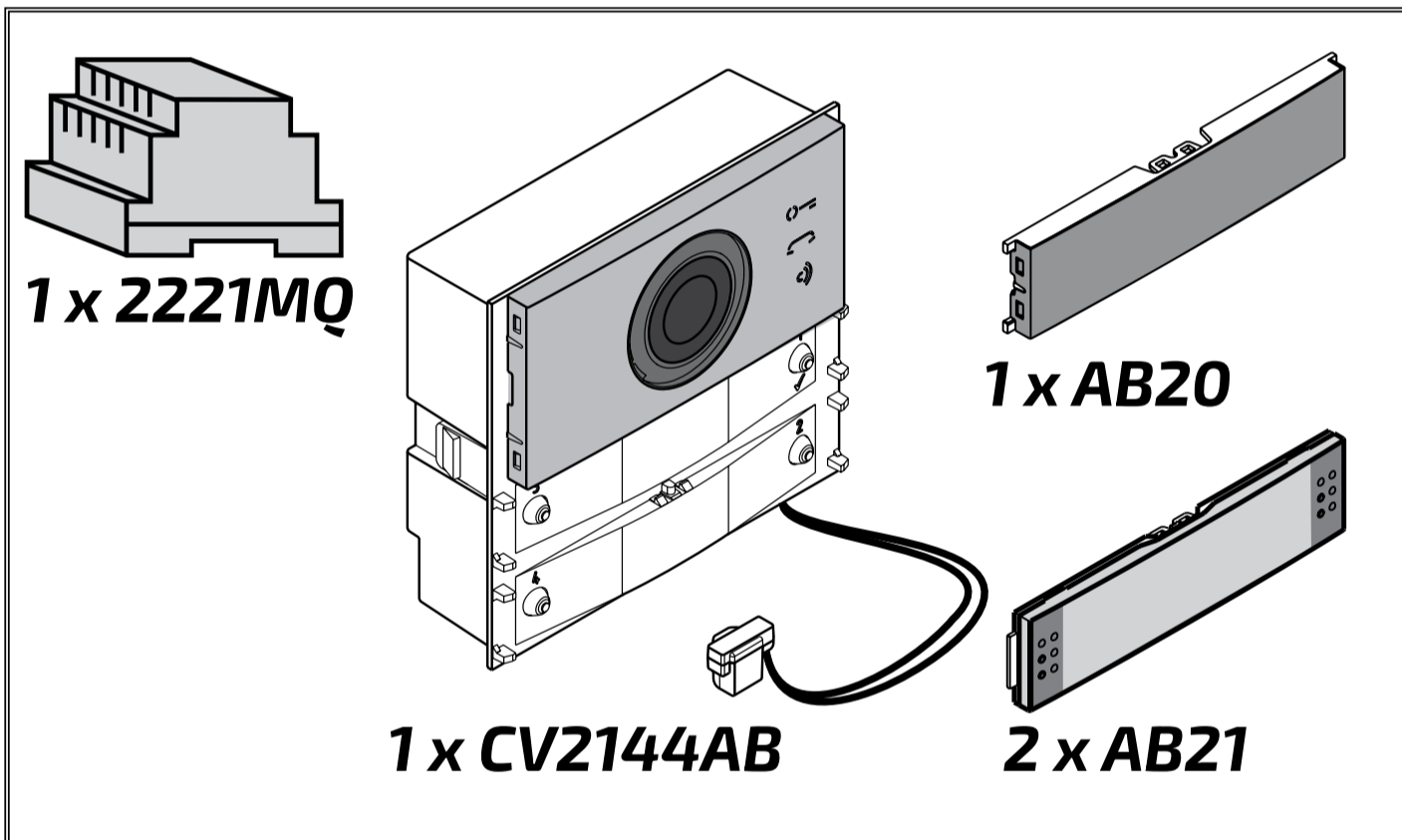


DUO System

DUO
S Y S T E M



Art. BVAB



ITALIANO

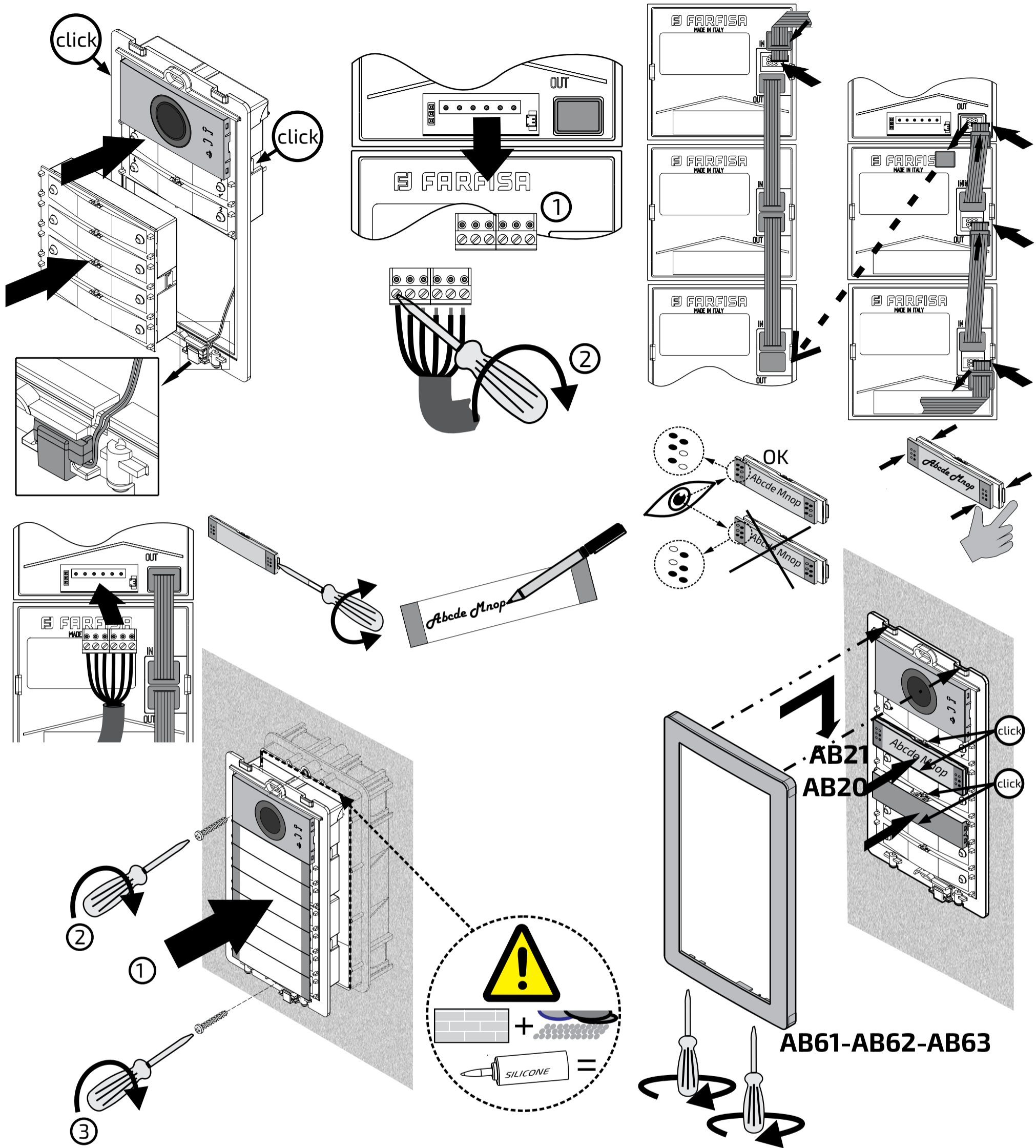
ENGLISH

FRANÇAIS

ESPAÑOL

PORTUGUÊS

DEUTSCH



Per scaricare il manuale di istruzioni di tutti i prodotti visita:
 To download the instruction manual for all products visit:
 Pour télécharger le manuel d'instructions de tous les produits, visitez le site:
 Para descargar el manual de instrucciones de todos los productos, visite:
 Para descarregar o manual de instruções de todos os produtos, visite:
 Die Bedienungsanleitungen für alle Produkte können Sie unter folgender Adresse herunterladen:

<https://www.farfisa.com/catalogo/videokit-base-impianto-kit-bvab.html>



Directive 2012/19/EU (WEEE-RAEE)

Smaltire il dispositivo secondo quanto prescritto dalle norme per la tutela dell'ambiente.
 Dispose of the device in accordance with environmental regulations.
 Écouler le dispositif selon tout ce qu'a été prescrit par les règles pour la tutelle du milieu.
 Eliminar el aparato según cuánto prescrito por las normas por la tutela del entorno.
 Disponha do dispositivo conforme regulamentos ambientais.
 Werden Sie das Gerät in Übereinstimmung mit Umweltregulierungen los.

ACI srl

Via E. Vanoni, 3 • 60027 Osimo (AN) • Italy
 Tel: +390717202038
 e-mail: info@farfisa.com • www.farfisa.com



Mi2597
 Cod. M527062500

La ACI Srl Farfisa Intercoms si riserva il diritto di modificare in qualsiasi momento i prodotti qui illustrati.
 ACI Srl Farfisa Intercoms reserves the right to modify the products illustrated at any time.
 La ACI Srl Farfisa Intercoms se réserve le droit de modifier à tous moments les produits illustrés.

ACI Srl Farfisa intercoms se reserva el derecho de modificar en cualquier momento los productos ilustrados aquí.
 E' reservada a ACI Srl Farfisa intercoms o direito de modificar a qualquer momento os produtos aqui ilustrados.
 Änderungen vorbehalten.