

### IT TASTIERA PER CONTROLLO ACCESSI

La tastiera permette l'attivazione di 2 relè componendo i relativi codici programmati.

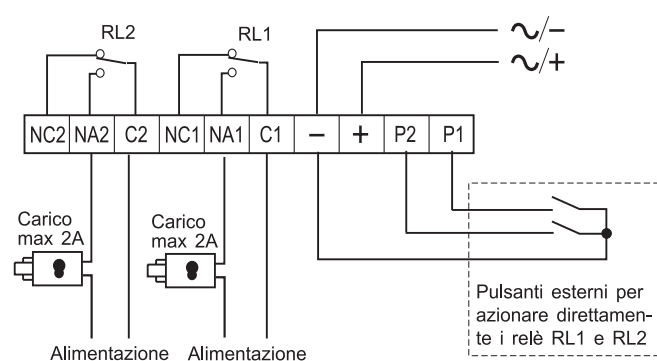
#### Dati tecnici

Alimentazione	12Vca/cc ±10%
Assorbimento a riposo	0,06A
Massimo assorbimento	0,15A
Tensione di scambio	12Vca - 2A
Numero di codici del relè 1	12 (+ attivazione diretta)
Numero di codici del relè 2	12 (+ attivazione diretta)
Tempo di chiusura dei relè	da 1 a 99 sec. (o bistabile)
Temperatura di funzionamento	0° ÷ +40°C
Massima umidità ammissibile	85% RH

#### Morsetti

- NC2** scambio normalmente chiuso del relè 2
- NA2** scambio normalmente aperto del relè 2
- C2** comune scambio relè 2
- NC1** scambio normalmente chiuso del relè 1
- NA1** scambio normalmente aperto del relè 1
- C1** comune scambio relè 1
- massa o ingresso tensione alternata
- + ingresso tensione positiva o alternata
- P2** abilitazione del relè 2; se collegato momentaneamente a massa permette l'attivazione per il tempo programmato
- P1** abilitazione del relè 1; se collegato momentaneamente a massa permette l'attivazione per il tempo programmato

#### SCHEMA INSTALLATIVO



#### PROGRAMMAZIONE

##### Programmazione di base

L'articolo viene programmato e fornito dalla ditta con i seguenti codici:

Codice di programmazione:	<b>11</b>
1° codice attivazione relè 1:	<b>12345678</b>
Dal 2° al 12° codice relè 1:	<b>nessuno</b>
Codice tempo attivazione relè 1:	<b>01</b> (1 sec.)
Modo di funzionamento relè 1:	<b>00</b> (monostabile)
1° codice attivazione relè 2:	<b>90</b>
Dal 2° al 12° codice relè 2:	<b>nessuno</b>
Codice tempo attivazione relè 2:	<b>01</b> (1 sec.)
Modo di funzionamento relè 2:	<b>00</b> (monostabile)

Tutti i codici possono essere modificati a piacere dall'utente.

#### Modi di funzionamento e codici da inserire nella programmazione

Monostabile	<b>00</b>
Bistabile	<b>01</b>
Monostabile ed attivazione diretta tasto <b>A</b>	<b>02</b>
Bistabile ed attivazione diretta tasto <b>A</b>	<b>03</b>

#### Sostituzione codice di programmazione

Per sostituire il codice di programmazione occorre procedere nel seguente modo:

- comporre il **codice di programmazione attuale**
- premere il tasto **A**. Il LED rosso lampeggia
- comporre il numero **00**
- premere il tasto **A**. Il LED rosso si accende in modo continuo
- comporre il nuovo codice di programmazione composto da 1 a 8 cifre (da 0 a 99999999)
- premere il tasto **A**. Il LED rosso lampeggia
- comporre il numero **55**
- premere il tasto **A**. Il LED rosso si spegne.

#### Sostituzione codici attivazione relè 1

Per la sostituzione dei codici di attivazione del relè n°1 occorre:

- comporre il **codice di programmazione**
- premere il tasto **A**. Il LED rosso lampeggia
- comporre il numero **01** (codice identificativo del relè 1)
- premere il tasto **A**. Il LED rosso si accende in modo continuo
- comporre un numero da 1 a 8 cifre per programmare il 1° codice (da 0 a 99999999)
- premere il tasto **A**
- comporre un numero da 1 a 8 cifre per programmare il 2° codice (da 0 a 99999999)
- premere il tasto **A**
- comporre un numero da 1 a 8 cifre per programmare il 3° codice (da 0 a 99999999)
- premere il tasto **A**
- ripetere le operazioni fino alla quantità di codici necessari (max. 12) oppure, se non è necessario inserire ulteriori codici, premere più volte il tasto **A** fino a che il LED rosso inizia a lampeggiare
- comporre il numero **55**
- premere il tasto **A**. Il LED rosso si spegne.

#### Sostituzione codici attivazione relè 2

Per la sostituzione dei codici di attivazione del relè n°2 occorre seguire la stessa procedura del paragrafo precedente, ma variando il codice identificativo del relè (invece del numero **01** usare il numero **02**).

#### Sostituzione di un solo codice attivazione relè

Volendo sostituire un solo codice di azionamento relè, senza modificare gli altri, occorre:

- comporre il **codice di programmazione**
- premere il tasto **A**. Il LED rosso lampeggia

- comporre il numero **01** o **02** (rispettivamente per il relè 1 o 2)
- premere il tasto **A**. Il LED rosso si accende in modo continuo
- premere più volte il tasto **A** fino a giungere al numero da sostituire
- comporre un numero da 1 a 8 cifre (da 0 a 99999999)
- premere più volte il tasto **A** fino a che il LED rosso inizia a lampeggiare
- comporre il numero **55**
- premere il tasto **A**. Il LED rosso si spegne.

#### Esempio

Volendo sostituire solo il settimo codice del relè 2 occorre:

- comporre il **codice di programmazione**
- premere il tasto **A**. Il LED rosso lampeggia
- comporre il numero **02**
- premere il tasto **A**. Il LED rosso si accende in modo continuo
- premere 6 volte il tasto **A**
- comporre un numero da 1 a 8 cifre
- premere 6 volte il tasto **A**. Il LED rosso lampeggia
- comporre il numero **55**
- premere il tasto **A**. Il LED rosso si spegne.

#### Cancellazione di un codice attivazione relè

Per la cancellazione di un solo codice di attivazione relè, senza modificare gli altri, occorre:

- comporre il **codice di programmazione**
- premere il tasto **A**. Il LED rosso lampeggia
- comporre il numero **90**
- premere il tasto **A**. Il LED rosso si accende in modo continuo
- comporre un numero di 3 cifre "nxx"; **n** indica a quale relè è associato il codice da cancellare (1 o 2); **xx** indica quale codice si vuol cancellare (da 01 a 12)
- premere il tasto **A**. Il LED rosso lampeggia
- comporre il numero **55**
- premere il tasto **A**. Il LED rosso si spegne.

#### Sostituzione tempi e modi di attivazione dei relè

Per la sostituzione dei tempi e modi di attivazione dei relè occorre:

- comporre il **codice di programmazione**
- premere il tasto **A**. Il LED rosso lampeggia
- comporre il numero **03**
- premere il tasto **A**. Il LED rosso si accende in modo continuo
- comporre un numero compreso tra 00 e 99 per programmare il tempo di attivazione del I° relè (componendo 00 il relè non è attivabile)
- premere il tasto **A**
- comporre un numero compreso tra 00 e 99 per programmare il tempo di attivazione del II° relè (componendo 00 il relè non è attivabile)

- premere il tasto **A**
- comporre un numero compreso tra 00 e 03 per programmare il modo di attivazione del I° relè (per la scelta dei codici vedere il capitolo "modi di funzionamento e codici da inserire nella programmazione")
- premere il tasto **A**
- comporre un numero compreso tra 00 e 03 per programmare il modo di attivazione del II° relè (per la scelta dei codici vedere il capitolo "modi di funzionamento e codici da inserire nella programmazione")
- premere il tasto **A**. Il LED rosso lampeggia.
- comporre il numero **55**
- premere il tasto **A**. Il LED rosso si spegne.

### Ritorno alla programmazione di base

Per cancellare rapidamente tutti i codici programmati e riportare la tastiera alla programmazione originaria (vedere i codici nel capitolo "programmazione di base") occorre:

- togliere l'alimentazione alla tastiera
- ridare nuovamente alimentazione alla tastiera tenendo premuto il tasto **B** fino ad udire un segnale acustico di conferma.

### Note

- Segnare nella tabella riassuntiva il codice di programmazione e tutti i codici di apertura relè.
- Solo chi conosce il codice di programmazione può variare i codici di apertura relè.
- Un segnale acustico avvisa dell'avvenuta pressione dei pulsanti.
- Se viene composto un codice sbagliato si udrà un segnale di dissuasione con contemporanea disabilitazione dei pulsanti per 2 secondi.
- Durante le fasi della programmazione, non volendo sostituire un codice, premere il tasto **A**. Ciò consente di passare alla fase successiva senza modificare il codice.
- Il codice di programmazione e i codici di apertura relè devono essere differenti uno dall'altro.
- Per cancellare l'ultimo numero composto premere il tasto **B**.

### FUNZIONAMENTO

- Comporre il codice relativo al relè che si vuole abilitare.
- Premere il tasto **A** per confermare il codice. Se il codice è corretto si accende il LED verde ed il relè si attiva per il tempo e con il modo di funzionamento programmato.

### Note

- Premendo il tasto **B** è possibile cancellare un codice composto erroneamente e non confermato.
- Se viene composto e confermato dal tasto **A** un codice sbagliato si udrà un segnale di dissuasione con contemporanea disabilitazione dei pulsanti per circa 3 secondi. Questo tempo viene incrementato fino a massimo 30 secondi ogni volta che si compone un codice errato.
- I numeri composti e non confermati con il tasto **A** vengono cancellati automaticamente dopo 25 secondi dall'ultimo tasto premuto.

### FUNZIONAMENTO BISTABILE

Per azionare i relè per un tempo indeterminato (funzione possibile solo se la tastiera è stata opportunamente programmata. Ved. "Sostituzione tempi e modi di attivazione dei relè") occorre:

- comporre uno dei codici relativi al relè che si vuol abilitare
- premere il tasto **A**. Si accende il LED verde ed il relè si attiva per un tempo indeterminato
- per disattivare il relè comporre nuovamente il codice
- premere il tasto **A**. Si spegne il LED verde ed il relè si disattiva.

### ATTIVAZIONE DIRETTA

Premere il tasto **A** per attivare direttamente i relè (funzione possibile solo se la tastiera è stata opportunamente programmata. Ved. "Sostituzione tempi e modi di attivazione dei relè"). Se entrambi i relè sono stati programmati per essere azionati dal tasto **A** si avrà la contemporanea abilitazione dei 2 relè.

### PULSANTI APRIPORTA

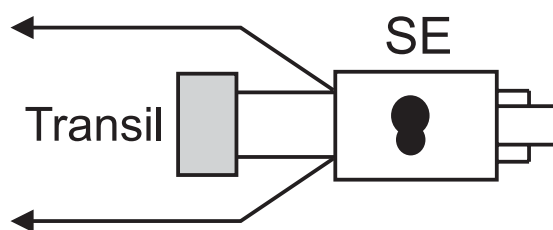
Tra i morsetti P1, P2 e massa si possono collegare 2 pulsanti per azionare i 2 relè con i tempi e modi di funzionamento programmati.

### EMERGENZA

In assenza di energia elettrica tutti i dati rimangono in memoria in modo permanente.

### IMPORTANTE

Al fine di ottemperare alla Direttiva Europea sulla Compatibilità Elettromagnetica e per aumentare l'affidabilità del prodotto, è necessario connettere un dispositivo di soppressione dei disturbi quando si comanda un carico induttivo, per esempio una serratura elettrica. I soppressori inclusi (transil) devono essere connessi il più vicino possibile al carico (teoricamente direttamente sui terminali dello stesso).

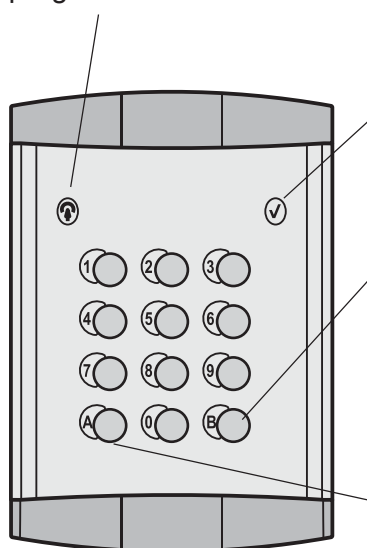


### LED rosso.

Indicazione stato di programmazione.

### LED verde.

Indicazione codice accettato.



### Tasto B.

Tasto di cancellazione.

### Tasto A.

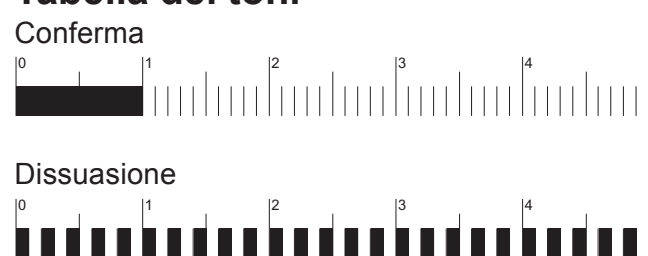
Tasto di conferma e attivazione diretta dei relè (se programmato).

### Tabella riassuntiva dei codici

Codice di programmazione	<input type="text"/>
1° codice	<input type="text"/>
2° codice	<input type="text"/>
3° codice	<input type="text"/>
4° codice	<input type="text"/>
5° codice	<input type="text"/>
6° codice	<input type="text"/>
7° codice	<input type="text"/>
8° codice	<input type="text"/>
9° codice	<input type="text"/>
10° codice	<input type="text"/>
11° codice	<input type="text"/>
12° codice	<input type="text"/>
Tempo attivazione	<input type="text"/>
Modo attivazione	<input type="text"/>

1° codice	<input type="text"/>
2° codice	<input type="text"/>
3° codice	<input type="text"/>
4° codice	<input type="text"/>
5° codice	<input type="text"/>
6° codice	<input type="text"/>
7° codice	<input type="text"/>
8° codice	<input type="text"/>
9° codice	<input type="text"/>
10° codice	<input type="text"/>
11° codice	<input type="text"/>
12° codice	<input type="text"/>
Tempo attivazione	<input type="text"/>
Modo attivazione	<input type="text"/>

### Tabella dei toni



The keypad allows for the activation of 2 relays with programmable codes.

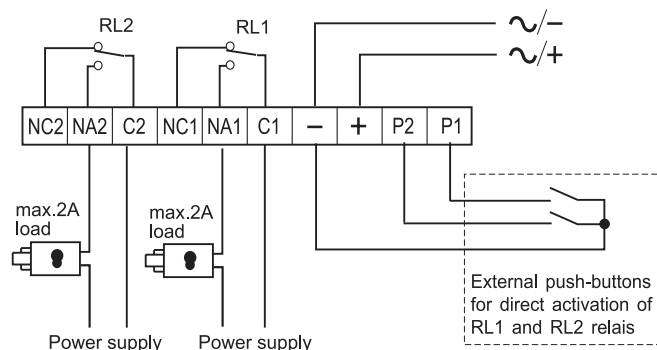
**Technical data**

Power supply	12Vac/dc±10%
Stand-by current	0.06A
Maximum current consumption	0.15A
Contact ratings	12Vac - 2A
Number of codes for relay 1	12 (+ direct activation)
Number of codes for relay 2	12 (+ direct activation)
Activation time for each relay	from 1 to 99 sec. (or bistable)
Operating temperature	0° ÷ +40°C
Maximum allowable humidity	85% RH

**Terminals**

- NC2** normally closed contact of relay 2
- NA2** normally open contact of relay 2
- C2** common contact of relay 2
- NC1** normally closed contact of relay 1
- NA1** normally open contact of relay 1
- C1** common contact of relay 1
- ground or alternate voltage input
- + positive or alternate voltage input
- P2** activation of the relay 2; if momentarily connected to ground it allows the activation for the programmed time
- P1** activation of the relay 1; if momentarily connected to ground it allows the activation for the programmed time

**INSTALLATION DIAGRAM**



**PROGRAMMING**

**Default programming**

The article is supplied from the factory with the following codes:

Programming code:	<b>11</b>
Activation code 1 of relay 1:	<b>12345678</b>
Other activation codes of relay 1 (from 2 to 12):	<b>none</b>
Activation time code of relay 1:	<b>01</b> (1 sec.)
Operating mode of relay 1:	<b>00</b> (monostable)
Activation code 1 of relay 2:	<b>90</b>
Other activation codes of relay 2 (from 2 to 12):	<b>none</b>
Activation time code of relay 2:	<b>01</b> (1 sec.)
Operating mode of relay 2:	<b>00</b> (monostable)

All codes are user-modifiable.

**Operating modes and programming codes**

Monostable	<b>00</b>
Bistable	<b>01</b>
Monostable and direct activat. by key A	<b>02</b>
Bistable and direct activation by key A	<b>03</b>

**Changing the programming code**

- To change the programming code:
- enter the **actual programming code**
  - press key **A** (red LED flashes)
  - enter **00**
  - press key **A** (red LED on)
  - enter the new programming code with 1 to 8 digits (from 0 to 99999999)
  - press key **A** (red LED flashes)
  - enter **55**
  - press key **A** (red LED off).

**Changing the activation codes of relay 1**

- To change the activation codes of relay 1:
- enter the **programming code**
  - press key **A** (red LED flashes)
  - enter **01** (identification code of relay 1)
  - press key **A** (red LED on)
  - enter a number with 1 to 8 digits to programme code 1 (from 0 to 99999999)
  - press key **A**
  - enter a number with 1 to 8 digits to programme code 2 (from 0 to 99999999)
  - press key **A**
  - enter a number with 1 to 8 digits to programme code 3 (from 0 to 99999999)
  - press key **A**
  - repeat the operation to programme all codes as necessary (max.12). When programming is completed press key **A** repeatedly until the red LED starts flashing
  - enter **55**
  - press **A** (red LED off).

**Changing the activation codes of relay 2**

To change the activation codes of relay 2 follow the procedure described above, changing the relay identification code (**02** instead of **01**).

**Changing one relay activation code**

- To change one relay activation code, without modifying the others:
- enter the **programming code**
  - press key **A** (red LED flashes)
  - enter **01** or **02** (for relay 1 or 2, respectively)
  - press key **A** (red LED on)
  - press key **A** repeatedly to reach the code to be changed
  - enter a number with 1 to 8 digits (from 0 to 99999999)
  - press key **A** repeatedly until the red LED starts flashing
  - enter **55**
  - press key **A** (red LED off).

**Example**

- To change activation code 7 of relay 2:
- enter the **programming code**
  - press key **A** (red LED flashes)
  - enter **02**
  - press key **A** (red LED on)
  - press key **A** six times
  - enter a number with 1 to 8 digits
  - press key **A** six times (red LED flashes)
  - enter **55**
  - press key **A** (red LED off).

**Deleting one relay activation code**

- To delete one relay activation code, without modifying the others:
- enter the **programming code**
  - press key **A** (red LED flashes)
  - enter **90**
  - press key **A** (red LED on)
  - enter a 3-digit number "nxx"; n indicates the relay associated with the code to be deleted (1 or 2); xx indicates the code to be deleted (from 01 to 12)
  - press key **A** (red LED flashes)
  - enter **55**
  - press key **A** (red LED off).

**Changing the relay activation time and mode**

- To change the relay activation time and mode:
- enter the **programming code**
  - press key **A** (red LED flashes)
  - enter **03**
  - press key **A** (red LED on)
  - enter a number from 00 to 99 to programme activation time of relay 1 (enter 00 to deactivate the relay)
  - press key **A**
  - enter a number from 00 to 99 to programme activation time of relay 2 (enter 00 to deactivate the relay)
  - press key **A**
  - enter a number from 00 to 03 to programme activation mode of relay 1 (for code selection refer to "operating modes and programming codes")
  - press key **A**
  - enter a number from 00 to 03 to programme activation mode of relay 2 (for code selection refer to "operating modes and programming codes")
  - press key **A** (red LED flashes)
  - enter **55**
  - press key **A** (red LED off)

### Restoring the default programming

To delete all the programmed codes and restore the keypad default programming (for the codes refer to "default programming"):

- switch off the keypad
- switch on the keypad again holding key **B** pressed until you hear the confirmation tone.

#### Notes:

- Write down the programming code and the relay activation codes in the table.
- The relay activation codes can only be changed by knowing the programming code.
- An acoustic signal indicates key pressing.
- If the entered code is not correct, you hear a dissuasion tone (keys are deactivated for 2 seconds).
- Press **A** during programming if you do not want to change a code. This allows you to go to the next programming operation without changing the code.
- The programming code and the relay activation codes must be different.
- Press **B** to cancel the last number you have entered.

### OPERATION

- Enter the code of the relay to be activated.
- Press key **A** to confirm the code. If the code is correct, the relay activates (green LED on) with the programmed time and operating mode.

#### Notes:

- Press key **B** to delete an incorrect code before confirming it.
- If you enter an incorrect code and confirm it with key **A** you hear a dissuasion tone (keys are deactivated for approx. 3 seconds). This time increases up to a max. of 30 seconds each time an incorrect code is entered.
- The numbers entered and not confirmed with key **A** are deleted automatically 25 seconds after the last key you have pressed.

### BISTABLE OPERATION

This function is possible only if the keypad has been programmed properly. See "Changing the relay activation time and mode".

To activate the relays for indefinite time:

- enter one of the codes for the relay to be activated
- press key **A** (green LED on). The relay activates for indefinite time.
- enter the code again to deactivate the relay
- press key **A** (green LED off and relay deactivation).

### DIRECT ACTIVATION

Press key **A** to activate the relays directly (this function is possible only if the keypad has been programmed properly. See "Changing the relay activation time and mode"). Both the two relays are activated if both of them are programmed to be directly activated by key **A**.

### DOOR LOCK RELEASE BUTTONS

Two buttons can be connected between terminals P1, P2 and ground in order to activate the two relays

according to the programmed activation time and mode.

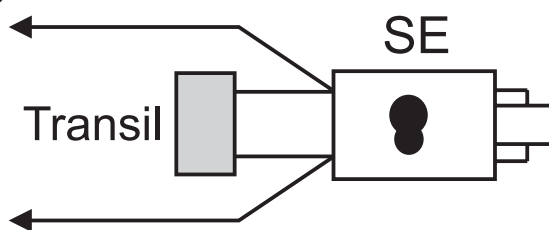
### EMERGENCY

In case of power failure all the data are recorded in a nonvolatile memory and will not be lost.

### VERY IMPORTANT

To comply with the European Standards on Electromagnetic Compatibility and to increase the reliability of the product, it is necessary to connect a suppression device when switching inductive loads i.e. electric releases and electric locks.

The enclosed suppression devices (transil) must be connected as close as possible to the loads (ideally across the terminals. See figure).



### Tone table

Acknowledge



Dissuasion



Red LED.

Indication of programming mode.

Green LED.

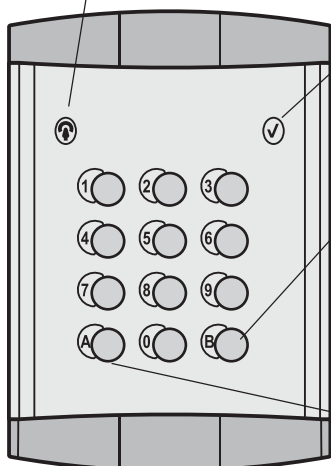
Indication of code accepted.

Key B.

Clear.

Key A.

Enter and direct activation of relays (if programmed).



### Table of codes

Master programming code	<input type="text"/>
1 <sup>st</sup> code	<input type="text"/>
2 <sup>nd</sup> code	<input type="text"/>
3 <sup>rd</sup> code	<input type="text"/>
4 <sup>th</sup> code	<input type="text"/>
5 <sup>th</sup> code	<input type="text"/>
6 <sup>th</sup> code	<input type="text"/>
7 <sup>th</sup> code	<input type="text"/>
8 <sup>th</sup> code	<input type="text"/>
9 <sup>th</sup> code	<input type="text"/>
10 <sup>th</sup> code	<input type="text"/>
11 <sup>th</sup> code	<input type="text"/>
12 <sup>th</sup> code	<input type="text"/>
Activation time	<input type="text"/>
Activation mode	<input type="text"/>

1 <sup>st</sup> code	<input type="text"/>
2 <sup>nd</sup> code	<input type="text"/>
3 <sup>rd</sup> code	<input type="text"/>
4 <sup>th</sup> code	<input type="text"/>
5 <sup>th</sup> code	<input type="text"/>
6 <sup>th</sup> code	<input type="text"/>
7 <sup>th</sup> code	<input type="text"/>
8 <sup>th</sup> code	<input type="text"/>
9 <sup>th</sup> code	<input type="text"/>
10 <sup>th</sup> code	<input type="text"/>
11 <sup>th</sup> code	<input type="text"/>
12 <sup>th</sup> code	<input type="text"/>
Activation time	<input type="text"/>
Activation mode	<input type="text"/>

# FR CLAVIER À CODES DE CONTRÔLE D'ACCÈS

Le clavier permet d'activer 2 relais en composant les relatifs codes programmés.

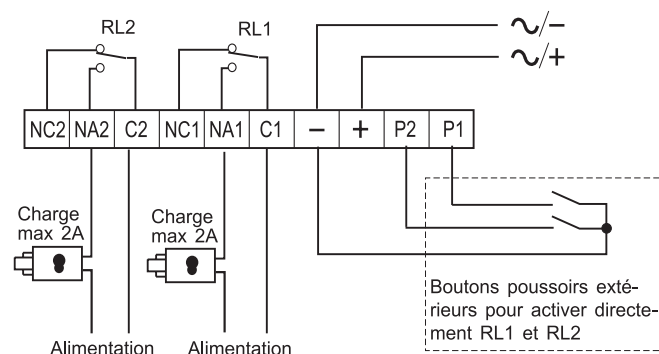
## Données techniques

Alimentation	12Vca/cc ± 10%
Consommation au repos	60mA
Consommation maxi	0,15A
Tension des relais	12Vca - 2A
Numéro de codes relais 1	12 (+ activation direct)
Numéro de codes relais 2	12 (+ activation direct)
Temps de fermeture du relais	da 1 a 99 sec. (ou bistable)
Température de fonctionnement	0° ÷ +40°C
Humidité maximale consentie	85% HR

## Bornier de raccordement

<b>NC2</b>	entrée repos du relais 2
<b>NA2</b>	entrée travail du relais 2
<b>C2</b>	commun du relais 2
<b>NC1</b>	entrée repos du relais 1
<b>NA1</b>	entrée travail du relais 1
<b>C1</b>	commun du relais 1
-	masse d'alimentation
+	entrée positive d'alimentation
<b>P2</b>	activation du relais 2; si uni momentanément à la masse il permet l'activation pour le temps programmé
<b>P1</b>	activation du relais 1; si uni momentanément à la masse il permet l'activation pour le temps programmé

## SCHEMAD'INSTALLATION



## PROGRAMMATION

### Programmation de base

D'usine, l'article est fourni et programmé avec les codes suivants:

Code d'accès à la programmation:	<b>11</b>
1 <sup>er</sup> code activation relais 1:	<b>12345678</b>
Du 2 <sup>ème</sup> au 12 <sup>ème</sup> code relais 1:	<b>aucun</b>
Code délai d'activation relais 1:	<b>01</b> (1 sec.)
Mode de fonctionnement du relais 1:	<b>00</b> (mono-stable)
1 <sup>er</sup> code activation relais 2:	<b>90</b>
Du 2 <sup>ème</sup> au 12 <sup>ème</sup> code relais 1:	<b>aucun</b>
Code délai d'activation relais 2:	<b>01</b> (1 sec.)
Mode de fonctionnement du relais 2:	<b>00</b> (mono-stable)

L'utilisateur peut modifier tous les codes à son gré.

## Modes de fonctionnement et codes à insérer dans la programmation

Mono-stable	<b>00</b>
Bi-stable	<b>01</b>
Mono-stable et activation directe bout. A	<b>02</b>
Bi-stable et activation directe bouton A	<b>03</b>

### Modifier les codes de programmation

Pour modifier les codes de programmation, procéder comme suit:

- composer le **code de programmation actuel**
- appuyer sur le bouton **A**. Le Led rouge clignote
- composer le numéro **00**
- appuyer sur le bouton **A**. Le Led rouge s'allume de manière continue
- composer le nouveau code de programmation composé par 1 aux 8 chiffres (de 0 à 99999999)
- appuyer sur le bouton **A**. Le Led rouge clignote
- composer le numéro **55**
- appuyer sur le bouton **A**. Le Led rouge s'éteint.

### Modifier les codes d'activation du relais 1

Pour modifier les codes d'activation du relais n° 1, procéder comme suit:

- composer le **code de programmation**
- appuyer sur le bouton **A**. Le Led rouge clignote
- composer le numéro **01** (code identificateur du relais 1)
- appuyer sur le bouton **A**. Le Led rouge s'allume de manière continue
- composer un numéro de 1 à 8 chiffres pour programmer le 1<sup>er</sup> code (de 0 à 99999999)
- appuyer sur le bouton **A**
- composer un numéro de 1 à 8 chiffres pour programmer le 2<sup>ème</sup> code (de 0 à 99999999)
- appuyer sur le bouton **A**
- composer un numéro de 1 à 8 chiffres pour programmer le 3<sup>ème</sup> code (de 0 à 99999999)
- appuyer sur le bouton **A**
- répéter les opérations pour autant de codes insérés (max. 12) ou, s'il ne faut pas insérer d'autres codes, appuyer plusieurs fois sur le bouton **A** jusqu'à ce que le Led rouge commence à clignoter
- composer le numéro **55**
- appuyer sur le bouton **A**. Le Led rouge s'éteint.

### Modifier les codes d'activation du relais 2

Pour modifier les codes d'activation du relais n° 2, procéder comme pour le relais n° 1, mais en variant le code d'identification du relais (au lieu du numéro **01**, utiliser le numéro **02**).

### Modifier un seul code d'activation du relais

Pour modifier un seul code d'activation du relais, sans modifier les autres, procéder comme suit:

- composer le **code de programmation**
- appuyer sur le bouton **A**. Le Led rouge clignote
- composer le numéro **01** ou **02** (respectivement pour le relais 1 ou 2)
- appuyer sur le bouton **A**. Le Led rouge s'allume de manière continue
- appuyer plusieurs fois sur le bouton **A** jusqu'à afficher le numéro à modifier
- composer un numéro de 1 à 8 chiffres (de 0 à 99999999)
- appuyer plusieurs fois sur le bouton **A** jusqu'à ce que le Led rouge commence à clignoter
- composer le numéro **55**
- appuyer sur le bouton **A**. Le Led rouge s'éteint.

## Exemple

Pour modifier le septième code du relais 2, il faut:

- composer le **code de programmation**
- appuyer sur le bouton **A**. Le Led rouge clignote
- composer le numéro **02**
- appuyer sur le bouton **A**. Le Led rouge s'allume de manière continue
- appuyer 6 fois sur le bouton **A**
- composer un numéro de 1 à 8 chiffres
- appuyer 6 fois sur le bouton **A**. Le Led rouge clignote
- composer le numéro **55**
- appuyer sur le bouton **A**. Le Led rouge s'éteint.

### Supprimer un code d'activation du relais

Pour supprimer un seul code d'activation du relais, sans modifier les autres, procéder comme suit:

- composer le **code de programmation**
- appuyer sur le bouton **A**. Le Led rouge clignote
- composer le numéro **90**
- appuyer plusieurs fois sur le bouton **A** jusqu'à afficher le numéro à modifier
- composer un numéro de 3 chiffres "nxx"; **n** indique à quel relais est associé le code que l'on veut supprimer (1 ou 2); **xx** indique quel est le code que l'on veut supprimer (de 01 à 12)
- appuyer sur le bouton **A**. Le Led rouge clignote
- composer le numéro **55**
- appuyer sur le bouton **A**. Le Led rouge s'éteint.

### Modifier les délais et les modes d'activation des relais

Pour modifier les délais et les modes d'activation du relais, procéder comme suit:

- composer le **code de programmation**
- appuyer sur le bouton **A**. Le Led rouge clignote
- composer le numéro **03**
- appuyer sur le bouton **A**. Le Led rouge s'allume de manière continue
- composer un numéro dans la plage 00 ÷ 99 pour programmer le délai d'activation du 1<sup>er</sup> relais (en composant le 00, le relais ne peut pas être activé)
- appuyer sur le bouton **A**
- composer un numéro dans la plage 00 ÷ 99 pour programmer le délai d'activation du 2<sup>ème</sup> relais (en composant le 00, le relais ne peut pas être activé)
- appuyer sur le bouton **A**
- composer un numéro dans la plage 00 ÷ 03 pour programmer le mode d'activation du 1<sup>er</sup> relais (pour le choix des codes, voir le chapitre "modes de fonctionnement et codes à insérer dans la programmation")
- appuyer sur le bouton **A**
- composer un numéro dans la plage 00 ÷ 03 pour programmer le mode d'activation du 2<sup>ème</sup> relais (pour le choix des codes, voir le chapitre "modes de fonctionnement et codes à insérer dans la programmation")
- appuyer sur le bouton **A**. Le Led rouge clignote
- composer le numéro **55**
- appuyer sur le bouton **A**. Le Led rouge s'éteint.

### Rétablir la programmation d'usine

Pour effacer rapidement tous les codes programmés et rétablir le clavier à la programmation d'usine (voir les codes dans le chapitre "programmation d'usine"), procéder comme suit:

- mettre le clavier hors tension
- remettre le clavier sous tension en maintenant enfoncé le bouton **B** jusqu'à entendre le signal acoustique de confirmation.

### Notes

- Ecrire dans le tableau récapitulatif le code de programmation et tous les codes d'ouverture relais.
- Les codes d'ouverture relais peuvent être modifiés uniquement par ceux qui connaissent le code de programmation.
- Un signal acoustique indique que les boutons-poussoirs ont été enfoncés.
- Un signal de dissuasion avec simultanée désactivation des poussoirs pendant 2 secondes indique l'introduction d'un code erroné.
- Pendant les phases de la programmation, si l'on ne veut pas modifier un code, il faut appuyer sur le bouton **A**. Ceci permet de passer à la phase successive sans modifier le code.
- Le code de programmation et les codes d'ouverture relais doivent être différents.
- Pour effacer le dernier numéro composé, il faut appuyer sur le bouton **B**.

### FONCTIONNEMENT

- Composer le code correspondant au relais que l'on veut activer.
- Appuyer sur le bouton **A**. Le Led vert s'allume et le relais s'active pour le délai et avec le mode de fonctionnement programmés.

### Notes

- En appuyant sur le bouton **B**, on peut supprimer un code erroné et non confirmé.
- Si l'on compose un code erroné et on le confirme en appuyant sur le bouton **A**, on entend un signal acoustique de dissuasion avec désactivation simultanée des boutons-poussoirs pendant environ 3 secondes. Ce délai augmente successivement jusqu'à un maximum de 30 secondes chaque fois que l'on compose un code erroné.
- Les numéros composés et non confirmés en appuyant sur le bouton **A** sont automatiquement effacés 25 secondes après avoir appuyé sur le dernier bouton-poussoir.

### FONCTIONNEMENT BI-STABLE

Cette fonction est disponible uniquement si le clavier a été programmé à cet effet. Voir "Modifier les délais et les modes d'activation des relais".

Pour activer un relais pour un délai indéterminé, procéder comme suit:

- composer l'un des codes correspondant au relais que l'on veut activer
- appuyer sur le bouton **A**. Le Led vert s'allume et le relais s'active pour un délai indéterminé
- pour désactiver le relais, composer de nouveau le code
- appuyer sur le bouton **A**. Le Led vert s'éteint et le relais se désactive.

### ACTIVATION DIRECTE

Appuyer sur le bouton **A** pour activer directement les relais (cette fonction est disponible uniquement si le clavier a été programmé à cet effet. Voir "Modifier les délais et les modes d'activation des relais"). Si les deux relais ont été programmés pour être activés par le bouton **A**, les 2 relais seront activés simultanément.

### BOUTONS-POUSOIRS D'OUVERTURE DE LA PORTE

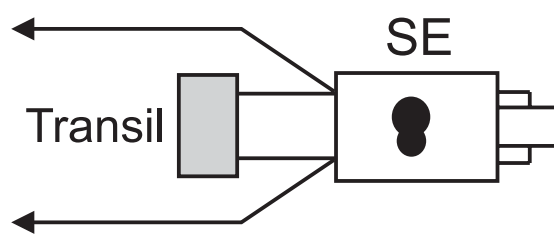
2 boutons-poussoirs peuvent être branchés aux bornes P1, P2 et masse pour activer directement les 2 relais avec les délais et les modes de fonctionnement programmés.

### EMERGENCE

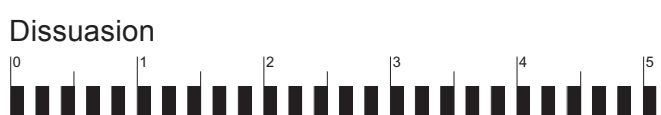
En cas de coupure de courant, toutes les programmation reste en mémoire en mode permanent.

### IMPORTANT

Conformément à la Directive Européenne sur la Compatibilité Electromagnétique et pour augmenter la fiabilité du produit, il faut connecter un dispositif de suppression des dérangements quand on commande une charge inductive, par exemple une serrure électrique. Les supresseurs inclus (transil) doivent être connectés le plus près possible de la charge (théoriquement directement sur les terminaux de la charge même).



### Tableau des tones



### LED rouge.

Indication mode programmation.

### LED verte.

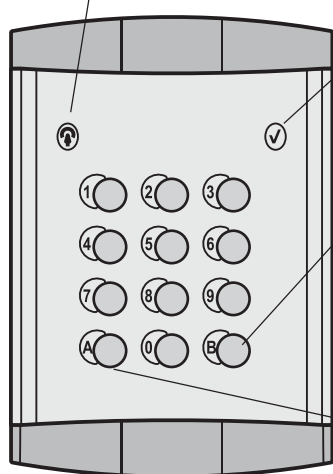
Indication code correct.

### Touche B.

Touche d'effacement.

### Touche A.

Touche de confirmation et activation direct des relais (si déjà programmé).



### Tableau récapitulatif des codes

Code d'accès programmation	<input type="text"/>	
r e l a i s  1	1 <sup>er</sup> code	<input type="text"/>
	2 <sup>ème</sup> code	<input type="text"/>
	3 <sup>ème</sup> code	<input type="text"/>
	4 <sup>ème</sup> code	<input type="text"/>
	5 <sup>ème</sup> code	<input type="text"/>
	6 <sup>ème</sup> code	<input type="text"/>
	7 <sup>ème</sup> code	<input type="text"/>
	8 <sup>ème</sup> code	<input type="text"/>
	9 <sup>ème</sup> code	<input type="text"/>
	10 <sup>ème</sup> code	<input type="text"/>
	11 <sup>ème</sup> code	<input type="text"/>
	12 <sup>ème</sup> code	<input type="text"/>
Délai d'activation	<input type="text"/>	
Mode d'activation	<input type="text"/>	

r e l a i s  2	1 <sup>er</sup> code	<input type="text"/>
	2 <sup>ème</sup> code	<input type="text"/>
	3 <sup>ème</sup> code	<input type="text"/>
	4 <sup>ème</sup> code	<input type="text"/>
	5 <sup>ème</sup> code	<input type="text"/>
	6 <sup>ème</sup> code	<input type="text"/>
	7 <sup>ème</sup> code	<input type="text"/>
	8 <sup>ème</sup> code	<input type="text"/>
	9 <sup>ème</sup> code	<input type="text"/>
	10 <sup>ème</sup> code	<input type="text"/>
	11 <sup>ème</sup> code	<input type="text"/>
	12 <sup>ème</sup> code	<input type="text"/>
Délai d'activation	<input type="text"/>	
Mode d'activation	<input type="text"/>	

El teclado permite la activación de 2 relés, componiendo los relativos códigos programados.

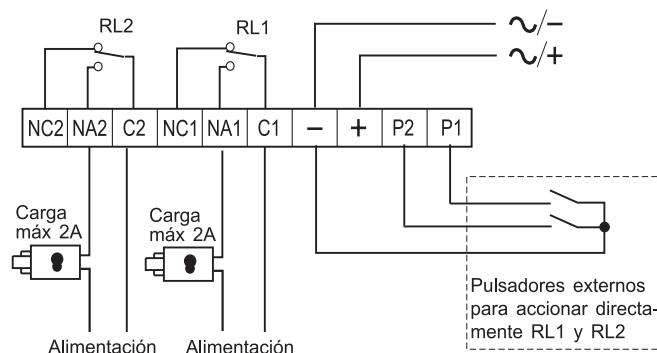
**DATOS TECNICOS**

Alimentación	12Vca/cc+ 10%
Consumo sin carga	0,06 A
Consumo máx. carga	0,15 A
Tensión relés	12Vca - 2A
N° códigos relé 1	12 (+ activación directa)
N° códigos relé 2	12 (+ activación directa)
Tiempo cierre relé	1 a 99 segundos (o biestable)
Temperatura func.	0° ÷ +40°C
Humedad máxima	85% RH

**TERMINALES**

- NC2** contacto normalmente cerrado relé 2
- NA2** contacto normalmente abierto relé 2
- C2** común del relé 2
- NC1** contacto normalmente cerrado relé 1
- NA1** contacto normalmente abierto relé 1
- C1** común del relé 1
- masa o entrada tensión alterna
- + entrada tensión positiva o alterna
- P2** habilitación del relé 2; si conectara momentáneamente a masa permite la activación por el tiempo programado
- P1** habilitación del relé 1; si conectara momentáneamente a masa permite la activación por el tiempo programado

**ESQUEMA INSTALATIVO**



**PROGRAMACIÓN**

**Programación básica**

El artículo es programado y suministrado por la sociedad con los siguientes códigos:

Código de programación:	<b>11</b>
1° código activación relé 1:	<b>12345678</b>
Del 2° al 12° código relé 1:	<b>ninguno</b>
Código tiempo activación relé 1:	<b>01</b> (1 seg.)
Modo de funcionamiento relé 1:	<b>00</b> (monoestable)
1° código activación relé 2:	<b>90</b>
Del 2° al 12° código relé 1:	<b>ninguno</b>
Código tiempo activación relé 2:	<b>01</b> (1 seg.)
Modo de funcionamiento relé 2:	<b>00</b> (monoestable)

Todos los códigos pueden ser cambiados a opción del usuario.

**Modos de funcionamiento y códigos a introducir en la programación**

Monoestable	<b>00</b>
Biestable	<b>01</b>
Monoestable y activac. directa tecla A	<b>02</b>
Biestable y activación directa tecla A	<b>03</b>

**Sustitución código de programación**

Para sustituir el código de programación se deberá proceder del siguiente modo:

- marcar el **código de programación actual**
- presionar la tecla **A**. El LED rojo parpadea
- marcar el número **00**
- presionar la tecla **A**. El LED rojo se enciende de modo continuo
- marcar el nuevo código de programación compuesto por 1 a 8 cifras (de 0 a 99999999)
- presionar la tecla **A**. El LED rojo parpadea
- marcar el número **55**
- presionar la tecla **A**. El LED rojo se apaga

**Sustitución códigos de activación relé 1**

Para sustituir los códigos de activación del relé n° 1 se deberá:

- marcar el **código de programación**
- presionar la tecla **A**. El LED rojo parpadea
- marcar el número **01** (código de identificación del relé 1)
- presionar la tecla **A**. El LED rojo se enciende de modo continuo
- marcar un número de 1 a 8 cifras para programar el 1° código (de 0 a 99999999)
- presionar la tecla **A**
- marcar un número de 1 a 8 cifras para programar el 2° código (de 0 a 99999999)
- presionar la tecla **A**
- marcar un número de 1 a 8 cifras para programar el 3° código (de 0 a 99999999)
- presionar la tecla **A**
- repetir la operación hasta agotar la cantidad de códigos necesarios (máx. 12) o bien, si no se deben introducir más códigos, presionar varias veces la tecla **A** hasta que el LED rojo se pone a parpadear
- marcar el número **55**
- presionar la tecla **A**. El LED rojo se apaga

**Sustitución códigos de activación relé 2**

Para sustituir los códigos de activación del relé n° 2 se deberá seguir el mismo procedimiento del párrafo precedente, pero cambiando el código de identificación del relé (en lugar del número **01** usar el número **02**).

**Sustitución de un solo código de activación relé**

Si se quiere sustituir un solo código de activación relé, sin cambiar los demás, se deberá:

- marcar el **código de programación**
- presionar la tecla **A**. El LED rojo parpadea
- marcar el número **01** ó **02** (para el relé 1 ó 2 respectivamente)
- presionar la tecla **A**. El LED rojo se enciende de modo continuo
- presionar varias veces la tecla **A** hasta conseguir el número a sustituir
- marcar un número de 1 a 8 cifras (de 0 a

- 99999999)
- presionar varias veces la tecla **A** hasta que el LED rojo se pone a parpadear
- marcar el número **55**
- presionar la tecla **A**. El LED rojo se apaga

**Ejemplo**

Si se quiere sustituir sólo el séptimo código del relé 2, se deberá:

- marcar el **código de programación**
- presionar la tecla **A**. El LED rojo parpadea
- marcar el número **02**
- presionar la tecla **A**. El LED rojo se enciende de modo continuo
- presionar 6 veces la tecla **A**
- marcar un número de 1 a 8 cifras
- presionar 6 veces la tecla **A**. El LED rojo parpadea
- marcar el número **55**
- presionar la tecla **A**. El LED rojo se apaga

**Borrado de un código de activación relé**

Para borrar un solo código de activación relé, sin cambiar los demás, se deberá:

- marcar el **código de programación**
- presionar la tecla **A**. El LED rojo parpadea
- marcar el número **90**
- presionar la tecla **A**. El LED rojo se enciende de modo continuo
- marcar un número de 3 cifras "nxx"; n indica a qué relé está asociado el código a borrar (1 ó 2); xx indica cual es el código que se quiere borrar (de 01 a 12)
- presionar la tecla **A**. El LED rojo parpadea
- marcar el número **55**
- presionar la tecla **A**. El LED rojo se apaga

**Modificación de tiempos y modos de activación de los relés**

Para cambiar los tiempos y modos de activación de los relés se deberá:

- marcar el **código de programación**
- presionar la tecla **A**. El LED rojo parpadea
- marcar el número **03**
- presionar la tecla **A**. El LED rojo se enciende de modo continuo
- marcar un número entre 00 y 99 para programar el tiempo de activación del 1° relé (marcando 00 el relé no se puede activar)
- presionar la tecla **A**
- marcar un número entre 00 y 99 para programar el tiempo de activación del 2° relé (marcando 00 el relé no se puede activar)
- presionar la tecla **A**
- marcar un número entre 00 y 03 para programar el modo de activación del 1° relé (para escoger los códigos vea el capítulo "modos de funcionamiento y códigos a introducir en la programación")
- presionar la tecla **A**
- marcar un número entre 00 y 03 para programar el modo de activación del 2° relé (para escoger los códigos vea el capítulo "modos de funcionamiento y códigos a introducir en la programación")
- presionar la tecla **A**. El LED rojo parpadea
- marcar el número **55**
- presionar la tecla **A**. El LED rojo se apaga

**Vuelta a la programación básica**

Para borrar rápidamente todos los códigos programados y volver el teclado a la programación originaria (vea los códigos en el capítulo "programación básica") se deberá:

- desenchufar el teclado
- enchufar de nuevo el teclado manteniendo la tecla **B** presionada hasta escuchar una señal acústica de confirmación.

**Notas:**

- Anotar en la tabla de resumen el código de programación y todos los códigos de apertura relés.
- Sólo quien conoce el código de programación puede cambiar los códigos de apertura relés.
- Una señal acústica avisa que el pulsador ha sido presionado correctamente.
- Si se marca un código incorrecto, se oye una señal de disuasión con simultánea inhabilitación de los pulsadores por 2 segundos.
- Durante la operación de programación, si no se quiere sustituir un código, presionar la tecla **A**. Esto permite pasar a la fase siguiente sin modificar el código.
- El código de programación y los códigos de apertura relés deben ser diferentes.
- Para cancelar el último número marcado presionar la tecla **B**.

**FUNCIONAMIENTO**

- Marcar el código relativo al relé que se quiere habilitar.
- Presionar la tecla **A**. El LED verde se enciende y el relé se activa por el tiempo y con el modo de funcionamiento programado.

**Notas:**

- Presionando la tecla **B** se puede cancelar un código marcado por error y no confirmado.
- Si un código incorrecto es marcado y confirmado con la tecla **A**, se oye una señal de disuasión con simultánea inhabilitación de los pulsadores por 3 segundos aprox. Este tiempo aumentará hasta un máximo de 30 segundos cada vez que se marca un código incorrecto.
- Los números marcados y no confirmados con la tecla **A** se borrarán automáticamente 25 segundos después de la última presión de la tecla.

**FUNCIONAMIENTO BIESTABLE**

Para activar los relés por un tiempo indeterminado (función posible sólo si el teclado ha sido oportunamente programado. Vea "Modificación de tiempos y modos de activación de los relés") se deberá:

- marcar uno de los códigos relativos al relé que se quiere habilitar
- presionar la tecla **A**. El LED verde se enciende y el relé se activa por un tiempo indeterminado
- para desactivar el relé, marcar de nuevo el mismo código
- presionar la tecla **A**. El LED verde se apaga y el relé se desactiva

**ACTIVACIÓN DIRECTA**

Para activar directamente los relés, presionar la tecla **A** (función posible sólo si el teclado ha sido oportunamente programado. Vea "Modificación de tiempos y modos de activación de los relés"). Si ambos relés han sido programados para ser activados con la tecla **A**, se logra una simultánea habilitación de los 2 relés.

**PULSADORES ABRE-PUERTA**

A los bornes P1, P2 y masa se pueden conectar 2 pulsadores para activar directamente los 2 relés con los tiempos y modos de funcionamiento programados.

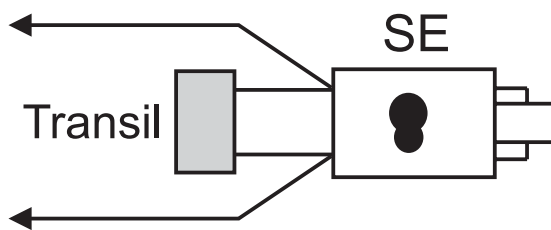
**EMERGENCIA**

En ausencia de energía eléctrica todos los datos quedan en memoria de modo permanente.

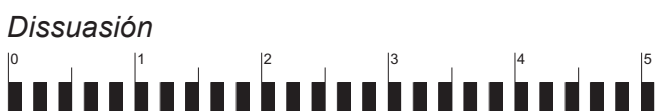
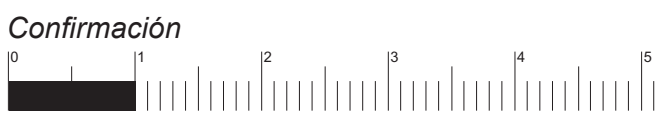
**IMPORTANTE**

Para el fin de obedecer a la Directiva Europea sobre la Compatibilidad Electromagnética, y también para mejorar la seguridad del producto es necesario conectar un dispositivo de supresión de estorbos al mando de una carga inductiva, por ejemplo una cerradura eléctrica.

Los supresores incluidos (transil) se deben conectar lo más cerca posible al mando (en teoría, directamente en los terminales del mismo).



**Tabla de tonos**

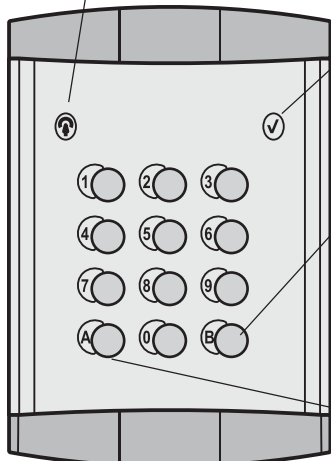


**LED rojo.**

Indica estado de programación

**LED verde.**

Indica código aceptado



**Pulsador B.**

Tecla de cancelación

**Pulsador A.**

Tecla de confirmación y activación directa de los relés (si así se programa)

**Tabla de recopilación de los codigos**

Código de programación	<input type="text"/>
1° código	<input type="text"/>
2° código	<input type="text"/>
3° código	<input type="text"/>
4° código	<input type="text"/>
5° código	<input type="text"/>
6° código	<input type="text"/>
7° código	<input type="text"/>
8° código	<input type="text"/>
9° código	<input type="text"/>
10° código	<input type="text"/>
11° código	<input type="text"/>
12° código	<input type="text"/>
Tiempo de activación	<input type="text"/>
Modo de activación	<input type="text"/>

1° código	<input type="text"/>
2° código	<input type="text"/>
3° código	<input type="text"/>
4° código	<input type="text"/>
5° código	<input type="text"/>
6° código	<input type="text"/>
7° código	<input type="text"/>
8° código	<input type="text"/>
9° código	<input type="text"/>
10° código	<input type="text"/>
11° código	<input type="text"/>
12° código	<input type="text"/>
Tiempo de activación	<input type="text"/>
Modo de activación	<input type="text"/>

O teclado permite a ativação de 2 relés por intermédio da composição dos relativos códigos programados.

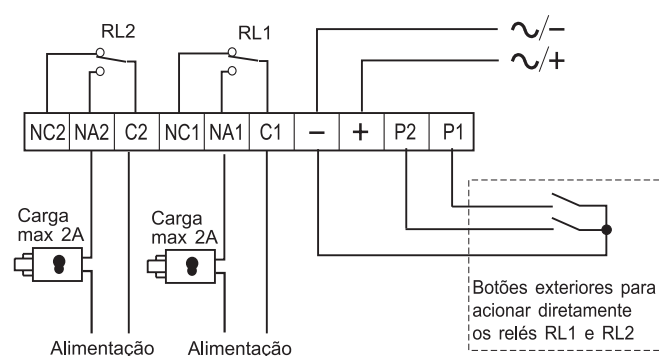
**Dados técnicos**

Alimentação	12Vca/cc ±10%
Absorção em repouso	0,06A
Máxima absorção	0,15A
Tensão de permuta	12Vca - 2A
Número códigos relé 1	12 (+ ativação directa)
Número códigos relé 2	12 (+ ativação directa)
Tempo de fechamento dos relés	de 1 a 99 seg. (ou bi-estável)
Temperatura de funcionamento	0° ÷ +40°C
Máxima humidade admissível	85% RH

**Terminais**

- NC2** permutador normal. fechado do relé 2
- NA2** permutador normal. aberto do relé 2
- C2** permutador comum relé 2
- NC1** permutador normal. fechado do relé 1
- NA1** permutador normal. aberto do relé 1
- C1** permutador comum relé 1
- massa ou entrada de tensão alternada
- + entrada de tensão positiva ou alternada
- P2** ativação do relé 2; se momentaneamente conectado amontoar isto permite a ativação durante o tempo programado
- P1** ativação do relé 1; se momentaneamente conectado amontoar isto permite a ativação durante o tempo programado

**ESQUEMA DE INSTALAÇÃO**



**PROGRAMAÇÃO**

**Programação de base**

O artigo é programado e fornecido pela empresa com os seguintes códigos:

Código de programação:	<b>11</b>
1° código de ativação relé 1:	<b>12345678</b>
Do 2° ao 12° código relé 1:	<b>nenhum</b>
Código tempo ativação relé 1:	<b>01</b> (1 seg.)
Modo de funcionamento relé 1:	<b>00</b> (monoestável)
1° código de ativação relé 2:	<b>90</b>
Do 2° ao 12° código relé 1:	<b>nenhum</b>
Código tempo ativação relé 2:	<b>01</b> (1 seg.)
Modo de funcionamento relé 2:	<b>00</b> (monoestável)

Todos os códigos podem ser modificados de acordo com as necessidades do usuário.

**Modos de funcionamento e códigos para serem incluídos na programação**

Monoestável	<b>00</b>
Biestável	<b>01</b>
Monoestável e ativação directa da tecla <b>A</b>	<b>02</b>
Biestável e ativação directa da tecla <b>A</b>	<b>03</b>

**Substituição do código de programação**

Para substituir o código de programação, é necessário proceder da seguinte maneira:

- compor o **código de programação atual**
- pressionar a tecla **A**. O LED vermelho lampeja
- compor o número **00**
- pressionar a tecla **A**. O LED vermelho acende-se em modo contínuo
- compor o código novo de programação composto por 1 a 8 algarismos (de 0 a 99999999)
- pressionar a tecla **A**. O LED vermelho lampeja
- compor o número **55**
- pressionar a tecla **A**. O LED vermelho apaga-se.

**Substituição códigos de ativação relé 1**

Para a substituição dos códigos de ativação do relé nº1, é necessário:

- compor o **código de programação**
- pressionar a tecla **A**. O LED vermelho lampeja
- compor o número **01** (código de identificação do relé 1)
- pressionar a tecla **A**. O LED vermelho acende-se em modo contínuo
- compor um número de 1 a 8 algarismos para programar o 1° código (de 0 a 99999999)
- pressionar a tecla **A**
- compor um número de 1 a 8 algarismos para programar o 2° código (de 0 a 99999999)
- pressionar a tecla **A**
- compor um número de 1 a 8 algarismos para programar o 3° código (de 0 a 99999999)
- pressionar a tecla **A**
- repetir as operações até a quantidade de códigos necessários (max. 12) ou se não for necessário incluir ulteriores códigos, pressionar mais vezes a tecla **A** até que o LED vermelho inicie a lampear
- compor o número **55**
- pressionar a tecla **A**. O LED vermelho apaga-se.

**Substituição códigos de ativação relé 2**

Para a substituição dos códigos de ativação do relé nº2, é necessário seguir o mesmo procedimento do parágrafo precedente, variando, no entanto, o código de identificação do relé (ao invés do número **01** usar o número **02**).

**Substituição de apenas um código de ativação relé**

Na eventualidade de substituir apenas um código de ativação do relé, sem modificar os outros, é necessário:

- compor o **código de programação**
- pressionar a tecla **A**. O LED vermelho lampeja
- compor o número **01** ou **02** (respectivamente para o relé 1 ou 2)

- pressionar a tecla **A**. O LED vermelho acende-se em modo contínuo
- pressionar mais vezes a tecla **A** até chegar ao número a ser substituído
- compor um número de 1 a 8 algarismos (de 0 a 99999999)
- pressionar mais vezes a tecla **A** até que o LED vermelho inicie a lampear
- compor o número **55**
- pressionar a tecla **A**. O LED vermelho apaga-se.

**Exemplo**

Na eventualidade de substituir apenas o sétimo código do relé 2, é necessário:

- compor o **código de programação**
- pressionar a tecla **A**. O LED vermelho lampeja
- compor o número **02**
- pressionar a tecla **A**. O LED vermelho acende-se em modo contínuo
- pressionar 6 vezes a tecla **A**
- compor um número de 1 a 8 algarismos
- pressionar 6 vezes a tecla **A**. O LED vermelho lampeja
- compor o número **55**
- pressionar a tecla **A**. O LED vermelho apaga-se.

**Cancelamento de um código de ativação relé**

Para o cancelamento de apenas um código de ativação relé, sem modificar os outros, é necessário:

- compor o **código de programação**
- pressionar a tecla **A**. O LED vermelho lampeja
- compor o número **90**
- pressionar a tecla **A**. O LED vermelho acende-se em modo contínuo
- compor um número de 3 algarismos "nxx"; **n** indica a qual relé o código a ser cancelado está associado (1 ou 2); **xx** indica qual o código que se deseja cancelar (de 01 a 12)
- pressionar a tecla **A**. O LED vermelho lampeja
- compor o número **55**
- pressionar a tecla **A**. O LED vermelho apaga-se.

**Substituição dos tempos e dos modos de ativação dos relés**

Para a substituição dos tempos e dos modos de ativação dos relés, é necessário:

- compor o **código de programação**
- pressionar a tecla **A**. O LED vermelho lampeja
- compor o número **03**
- pressionar a tecla **A**. O LED vermelho acende-se em modo contínuo
- compor um número compreendido entre 00 e 99 para programar o tempo de ativação do I° relé (compondo 00 o relé não pode ser ativado)
- pressionar a tecla **A**
- compor um número compreendido entre 00 e 99 para programar o tempo de ativação do II° relé (compondo o relé não pode ser ativado)
- pressionar a tecla **A**

- compor um número compreendido entre 00 e 03 para programar o modo de ativação do I° relé (para a escolha dos códigos, ver o capítulo “*modos de funcionamento e códigos a serem incluídos na programação*”)
- pressionar a tecla **A**
- compor um número compreendido entre 00 e 03 para programar o modo de ativação do II° relé (para a escolha dos códigos, ver o capítulo “*modos de funcionamento e códigos a serem incluídos na programação*”)
- pressionar a tecla **A**. O LED vermelho lampeja.
- compor o número **55**
- pressionar a tecla **A**. O LED vermelho lampeja.

### Retorno à programação de base

Para cancelar rapidamente todos os códigos programados e recolocar o teclado na programação originária (ver os códigos no capítulo “*programação de base*”) é necessário:

- retirar a alimentação do teclado
- fornecer alimentação novamente ao teclado, mantendo pressionada a tecla **B** até que seja ouvido um sinal acústico de confirmação.

### Notas:

- Marcar na tabela resumida o código de programação e todos os códigos de abertura do relé.
- Somente aquele que conhecer o código de programação poderá variar os códigos de abertura do relé.
- Um sinal acústico avisa que os botões foram pressionados.
- Na eventualidade que seja composto um código errado, será ouvido um sinal de dissuasão com a desativação simultânea dos botões por 2 segundos.
- Durante as fases da programação, caso não se queira substituir um código, pressionar a tecla **A**. Isto permitirá a passagem para a fase sucessiva sem modificar o código.
- O código de programação e os códigos de abertura do relé devem ser diferentes uns dos outros.
- Para cancelar o último número composto, pressionar a tecla **B**.

### FUNCIONAMENTO

- Compor o código relativo ao relé que se deseja ativar.
- Pressionar a tecla **A**. O LED verde acende-se e o relé é ativado pelo tempo e com o modo de funcionamento programado.

### Notas:

- Pressionando a tecla **B** é possível cancelar um código composto erroneamente e não confirmado.
- Se um código errado for composto e confirmado pela tecla **A**, será ouvido um sinal de dissuasão com a simultânea desativação dos botões por aproximadamente 3 segundos. Este tempo é incrementado até o máximo de 30 segundos, cada vez que se compõe um código errado.
- Os números compostos e não confirmados com a tecla **A** são cancelados automaticamente depois de 25 segundos a partir da última tecla pressionada.

### FUNCIONAMENTO BIESTÁVEL

Para ativar os relés por um tempo indeterminado (função possível somente se o teclado tiver sido oportunamente programado. Ver. “*Substituição tempos e modos de ativação dos relés*”), é necessário:

- compor um dos códigos relativos ao relé que se deseja ativar
- pressionar a tecla **A**. O LED verde acende-se o relé ativa-se por um tempo indeterminado
- para desativar o relé, compor novamente o código
- pressionar a tecla **A**. O LED verde e o relé desativam-se.

### ATIVAÇÃO DIRECTA

Pressionar a tecla **A** para ativar diretamente os relés (função possível somente se o teclado tiver sido oportunamente programado. Ver. “*Substituição tempos e modos de ativação dos relés*”). Se ambos os relés tiverem sido programados para serem ativados pela tecla **A**, será possível uma habilitação simultânea dos 2 relés.

### BOTÕES ABRE-PORTA

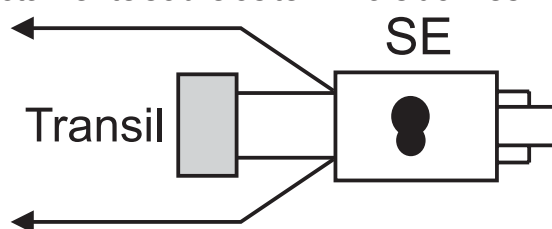
Aos terminais P1, P2 e massa podem ser ligados 2 botões para ativar diretamente os 2 relés com os tempos e os modos de funcionamento programados.

### EMERGÊNCIA

Na falta de energia elétrica todos os dados permanecem na memória em modo permanente.

### IMPORTANTE

Com a finalidade de respeitar a Diretiva Europeia sobre a Compatibilidade Eletro-magnética e para aumentar a credibilidade do produto, é necessário conectar um dispositivo de supressão dos distúrbios quando se comanda um carregamento indutivo, por exemplo uma fechadura elétrica. Os supressores incluídos (transil) devem ser conectados o mais próximo possível do carregamento (teoricamente, directamente sobre os terminais do mesmo).



### LED vermelho

Indicação ambiente de programação.

### LED verde

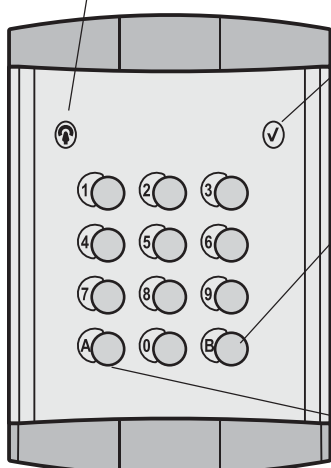
Indicação de código aceito.

### Botão B.

Teclado de cancelamento.

### Botão A.

Teclado de confirmação e ativação direta dos relés (se programado).

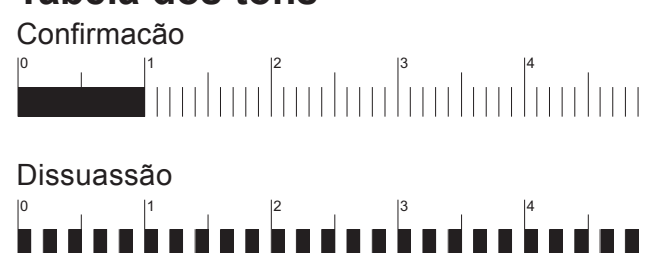


### Tabela resumida dos códigos

Código de programação	
1° código	
2° código	
3° código	
4° código	
5° código	
6° código	
7° código	
8° código	
9° código	
10° código	
11° código	
12° código	
Tempo de ativação	
Modo de ativação	

Código	
1° código	
2° código	
3° código	
4° código	
5° código	
6° código	
7° código	
8° código	
9° código	
10° código	
11° código	
12° código	
Tempo de ativação	
Modo de ativação	

### Tabela dos tons



# DE CODESCHLÖSS FÜR DIE ZUTRITTSKONTROLLE

Die Tastatur ermöglicht die Aktivierung von 2 Relais durch Eingabe der programmierten Codes.

## Technische Daten

Stromversorgung	12Vac/dc ±10%
Stromverbrauch	0.06A
Max. Stromverbrauch	0.15A
Max. ....Spannung	12Vac - 2A
Anzahl Code für Relais 1	12 (+ codefreie Aktivierung)
Anzahl Code für Relais 2	12 (+ codefreie Aktivierung)
Schließungszeit	1 bis 99 Sekunden (oder Ein/Aus Betrieb Relais)
Betriebstemperatur	0° bis +40°C
Max. Luftfeuchtigkeit	85% RH

## Anschlußklemmen

**NC2** N/C Kontakt Relais 2

**NA2** N/O Kontakt Relais 2

**C2** Eingang Relais 2

**NC1** N/C Kontakt Relais 1

**NA1** N/O Kontakt Relais 1

**C1** Eingang Relais 1

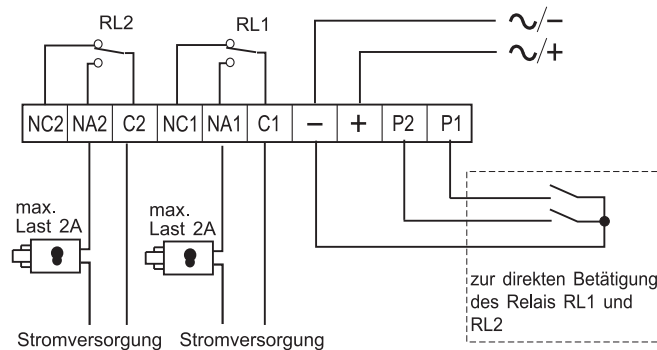
- Masse oder Eingang Wechselstrom

+ Eingang plus Spannung oder Wechselstrom

**P2** Befähigung des Relais 2; wenn verbunden momentan genehmigt es für die Aktivierung zu Masse programmierte Zeit

**P1** Befähigung des Relais 1; wenn verbunden momentan genehmigt es für die Aktivierung zu Masse programmierte Zeit

## SCHALTPLAN



## PROGRAMMIERUNG

### Basisprogrammierung

Der Artikel wird mit folgenden werkseitig programmierten Codes geliefert:

Zugangscode für die Programmierung:	<b>11</b>
1. Aktivierungscode f. Relais 1:	<b>12345678</b>
vom 2. bis 12 Code Relais 1:	<b>keiner</b>
Code f. Aktivierungszeit Relais 1:	<b>01</b> (1 Sek.)
Betriebsmodus Relais 1:	<b>00</b> (monostabil)
1. Aktivierungscode Relais 2:	<b>90</b>
vom 2. bis 12 Code Relais 1:	<b>keiner</b>
Code f. Aktivierungszeit Relais 2:	<b>01</b> (1 Sek.)
Betriebsmodus Relais 2:	<b>00</b> (monostabil)

Alle Codes können nach Belieben vom Benutzer geändert werden.

### Bei der Programmierung einzugebende Funktionsweisen und Codes

Monostabil	<b>00</b>
Bistabil	<b>01</b>
Monostabil u. Direktaktivierung d. Taste A	<b>02</b>
Bistabil und Direktaktivierung d. Taste A	<b>03</b>

### Änderung der Programmiercodes

Zur Änderung der Programmiercodes ist wie folgt vorzugehen:

- **aktueller Programmiercode** eingeben
- Taste **A** drücken. Rote LED blinkt
- Nummer **00** eintippen
- Taste **A** drücken. Rote LED bleibt eingeschaltet.
- besteht den neuen Kode von Programmierung aus 1 zu 8 Ziffern bestehend aus (von 0 bis 99999999)
- Taste **A** drücken. Rote LED blinkt
- Nummer **55** eintippen
- Taste **A** drücken. Rote LED schaltet sich aus.

### Änderung der Aktivierungs-codes für Relais 1

Zur Änderung der Aktivierungs-codes für Relais Nr. 1 ist wie folgt vorzugehen:

- **Programmierungscode** eingeben
- Taste **A** drücken. Rote LED blinkt
- Nummer **01** eintippen (Kode von Identifizierung des Relais 1)
- Taste **A** drücken. Rote LED bleibt eingeschaltet
- Nummer mit 1 bis 8 Ziffern eingeben, um 1. Code zu programmieren (von 0 bis 99999999)
- Taste **A** drücken
- Nummer mit 1 bis 8 Ziffern eingeben, um 2. Code zu programmieren (von 0 bis 99999999)
- Taste **A** drücken
- Nummer mit 1 bis 8 Ziffern eingeben, um 3. Code zu programmieren (von 0 bis 99999999)
- Taste **A** drücken
- Operationen für alle notwendigen Codes wiederholen (max. 12). Falls keine weiteren Codes eingegeben werden sollen, ist wiederholt die Taste **A** zu drücken, bis die rote LED zu blinken beginnt
- Nummer **55** eintippen
- Taste **A** drücken. Rote LED schaltet sich aus.

### Änderung der Aktivierungs-codes für Relais 2

Zur Änderung der Aktivierungs-codes für Relais Nr. 2 ist das oben beschriebene Verfahren zu wiederholen, wobei allerdings ein anderer Identifizierungscode für das Relais einzugeben ist (anstelle der Nummer **01** ist **02** einzugeben).

### Änderung nur eines Relais-Aktivierungs-codes

Wenn nur ein einzelner Aktivierungscode des Relais geändert werden soll, ohne auch die übrigen Codes auszutauschen, ist wie folgt vorzugehen:

- **Programmierungscode** eingeben
- Taste **A** drücken. Rote LED blinkt
- Nummer **01** oder **02** eingeben (je nachdem, ob Relais 1 oder 2 angesprochen werden soll)
- Taste **A** drücken. Rote LED bleibt eingeschaltet
- mehrmals Taste **A** drücken, bis die zu ändernde Nummer erreicht ist

- Nummer mit 1 bis 8 Ziffern eingeben (von 0 bis 99999999)
- mehrmals Taste **A** drücken, bis rote LED zu blinken beginnt
- Nummer **55** eintippen
- Taste **A** drücken. Rote LED schaltet sich aus.

### Beispiel

Wenn nur der siebte Code des Relais 2 geändert werden soll, ist wie folgt vorzugehen:

- **Programmierungscode** eingeben
- Taste **A** drücken. Rote LED blinkt
- Nummer **02** eintippen
- Taste **A** drücken. Rote LED bleibt eingeschaltet
- 6-mal Taste **A** drücken
- Nummer mit 1 bis 8 Ziffern eingeben
- 6-mal Taste **A** drücken. Rote LED blinkt
- Nummer **55** eintippen
- Taste **A** drücken. Rote LED schaltet sich aus.

### Löschen eines Relais-Aktivierungs-codes

Wenn nur ein einzelner Aktivierungscode des Relais gelöscht werden soll, ohne auch die übrigen Codes zu ändern, ist wie folgt vorzugehen:

- **Programmierungscode** eingeben
- Taste **A** drücken. Rote LED blinkt
- Nummer **90** eintippen
- Taste **A** drücken. Rote LED bleibt eingeschaltet
- eine dreistellige Zahl eingeben "nxx"; n gibt an, welchem Relais der zu löschen Code zugewiesen ist (1 oder 2); xx gibt an, welcher Code gelöscht werden soll (von 01 bis 12)
- Taste **A** drücken. Rote LED blinkt
- Nummer **55** eintippen
- Taste **A** drücken. Rote LED schaltet sich aus.

### Änderung der Aktivierungszeiten und -Modalitäten der Relais

Zur Änderung der Aktivierungszeiten und -Modalitäten der Relais ist wie folgt vorzugehen:

- **Programmierungscode** eingeben
- Taste **A** drücken. Rote LED blinkt
- Nummer **03** eintippen
- Taste **A** drücken. Rote LED bleibt eingeschaltet
- Eine Nummer zwischen 00 und 99 eingeben, um die Aktivierungszeit des 1. Relais zu programmieren (bei Eingabe der Nummer 00 ist das Relais nicht aktivierbar)
- Taste **A** drücken
- Eine Nummer zwischen 00 und 99 eingeben, um die Aktivierungszeit des 2. Relais zu programmieren (bei Eingabe der Nummer 00 ist das Relais nicht aktivierbar)
- Taste **A** drücken
- Eine Nummer zwischen 00 und 03 eingeben, um den Aktivierungsmodus des 1. Relais zu programmieren (bezüglich der Auswahl der Codes siehe Kapitel "Bei der Programmierung einzugebende Funktionsweisen und Codes")
- Taste **A** drücken
- Eine Nummer zwischen 00 und 03 eingeben, um den Aktivierungsmodus des 2. Relais zu programmieren (bezüglich der Auswahl der Codes siehe Kapitel "Bei der Programmierung einzugebende Funktionsweisen und Codes")
- Taste **A** drücken. Rote LED blinkt
- Nummer **55** eintippen
- Taste **A** drücken. Rote LED schaltet sich aus.

### Rückkehr zur Basisprogrammierung

Um alle programmierten Codes schnell zu löschen und die Tastatur wieder auf den ursprünglichen Programmierstatus einzustellen (siehe Codes im Kapitel "Basisprogrammierung"), ist wie folgt vorzugehen:

- Stromversorgung der Tastatur unterbrechen
- Stromversorgung der Tastatur erneut herstellen, indem die Taste **B** solange gedrückt gehalten wird, bis ein Bestätigungston zu hören ist.

### Anmerkung

- In der zusammenfassenden Tabelle sind der Programmiercode und alle Relais-Öffnungscodes einzutragen.
- Die Relais-Öffnungscodes können nur von Personen geändert werden, die den Programmiercode kennen.
- Ein akustisches Signal weist den Benutzer darauf hin, dass die Tasten gedrückt wurden.
- Bei Eingabe eines falschen Codes ist ein abratender Ton zu hören und gleichzeitig sind die Tasten 2 Sekunden lang deaktiviert.
- Falls während der Programmierung kein Code geändert werden soll, ist die Taste **A** drücken. Auf diese Weise ist es möglich, zur nächsten Phase überzugehen, ohne den Code zu ändern.
- Der Programmiercode und die Relais-Öffnungscodes dürfen nicht gleich sein.
- Zum Löschen der zuletzt eingegebenen Nummer ist die Taste **B** zu drücken.

### FUNKTIONSWEISE

- Code des Relais eingeben, das aktiviert werden soll.
- Taste **A** drücken. Daraufhin schaltet sich die grüne LED ein und das Relais wird für die programmierte Zeit und den programmierten Modus aktiviert.

### Anmerkung

- Durch Drücken der Taste **B** kann ein falsch eingegebener und noch nicht bestätigter Code gelöscht werden.
- Wenn ein falscher Code eingegeben und mit der Taste **A** bestätigt wird, ist ein abratender Ton zu hören und gleichzeitig sind die Tasten 3 Sek. lang deaktiviert. Die Deaktivierungszeit wird bei jeder Neueingabe einer falschen Nummer bis zu einer Höchstzeit von 30 Sek. erhöht.
- Die eingegebenen und nicht mit der Taste **A** bestätigten Nummern werden 25 Sek. nach dem letzten Tastendruck automatisch gelöscht.

### BISTABILE FUNKTIONSWEISE

Die Funktion steht nur dann zur Verfügung, wenn die Tastatur entsprechend programmiert wurde. Siehe "Änderung der Aktivierungszeiten und -Modalitäten der Relais". Zur Aktivierung der Relais für unbegrenzte Zeit ist wie folgt vorzugehen:

- Code der Relais eingeben, die aktiviert werden sollen
- Taste **A** drücken. Daraufhin schaltet sich die grüne LED ein und das Relais wird für unbegrenzte Zeit aktiviert
- Zur Deaktivierung des Relais ist erneut der Code einzugeben
- Taste **A** drücken. Die grüne LED erlischt und das Relais wird deaktiviert.

### DIREKTAKTIVIERUNG

Taste **A** drücken, um die Relais direkt zu aktivieren (die Funktion steht nur dann zur Verfügung, wenn die Tastatur entsprechend programmiert wurde. Siehe "Änderung der Aktivierungszeiten und -Modalitäten der Relais"). Wenn beide Relais programmiert wurden, um mit der Taste **A** aktiviert zu werden, erfolgt die gleichzeitige Aktivierung der 2 Relais.

### TÜRÖFFNERTASTEN

An die Klemmen P1, P2 und Masse können 2 Tasten zur direkten Aktivierung der 2 Relais mit den programmierten Zeiten und Funktionsmodalitäten angeschlossen werden.

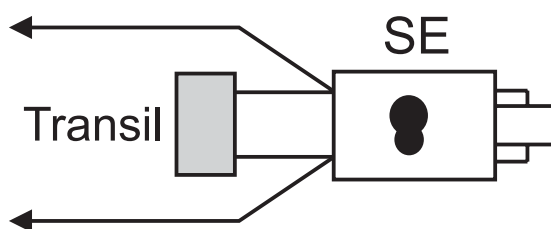
### NETZAUSFALL

Bei Netzausfall bleiben alle programmierte Daten auf unbestimmte Zeit gespeichert.

### WICHTIG!

Gemäß den Europäischen Richtlinien zur elektromagnetischen Kompatibilität und zur Erhöhung der Zuverlässigkeit des Produkts muß bei induktiver Belastung, z. B. bei Betätigung eines Türschlosses, eine Entstörvorrichtung angeschlossen werden.

Die mitgelieferten Entstörer (Transil) müssen so nahe wie möglich an der Last (theoretisch direkt an den End-Verschlässen derselben) angeschlossen werden.



### Tontabelle

Bestätigung



Besetztton

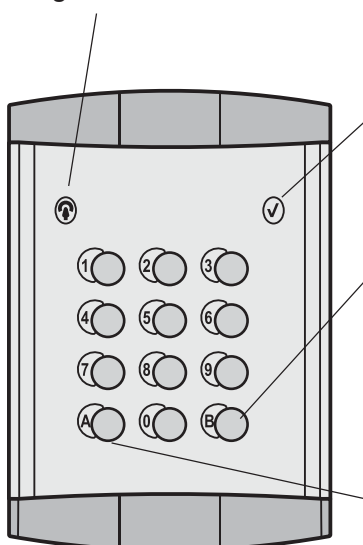


Rote LED.

Anzeige Programmiererebene.

Grüne LED.

Anzeige positive Codeeingabe.



Taste B.

Löchtaste.

Taste A.

Eingabetaste und Aktivierungstaste ohne Code für Relais (wenn programmiert)

### Übersichtstabelle der Codes

Programmiercode	<input type="text"/>
1. Code	<input type="text"/>
2. Code	<input type="text"/>
3. Code	<input type="text"/>
4. Code	<input type="text"/>
5. Code	<input type="text"/>
6. Code	<input type="text"/>
7. Code	<input type="text"/>
8. Code	<input type="text"/>
9. Code	<input type="text"/>
10. Code	<input type="text"/>
11. Code	<input type="text"/>
12. Code	<input type="text"/>
Aktivierungszeit	<input type="text"/>
Aktivierungsmodus	<input type="text"/>

1. Code	<input type="text"/>
2. Code	<input type="text"/>
3. Code	<input type="text"/>
4. Code	<input type="text"/>
5. Code	<input type="text"/>
6. Code	<input type="text"/>
7. Code	<input type="text"/>
8. Code	<input type="text"/>
9. Code	<input type="text"/>
10. Code	<input type="text"/>
11. Code	<input type="text"/>
12. Code	<input type="text"/>
Aktivierungszeit	<input type="text"/>
Aktivierungsmodus	<input type="text"/>

### IT INSTALLAZIONE

Utilizzare gli accessori delle pulsantiere Profilo (scatole da incasso o tettucci parapigioggia). Inserire la tastiera nel telaio portamoduli. Effettuare i collegamenti alla morsetteria. Avvitare la placca alla scatola da incasso.

### ES INSTALACIÓN

Colocar como otro módulo de la serie Profilo y efectuar las conexiones en la regleta.

### EN INSTALLATION

Use the accessories of the pushbutton panel series Profilo (back boxes or rain shelters). Assemble the keypad with the Profilo module frame. Connect the conductors to the terminals board. Screw-in the panel to the back box.

### PT INSTALAÇÃO

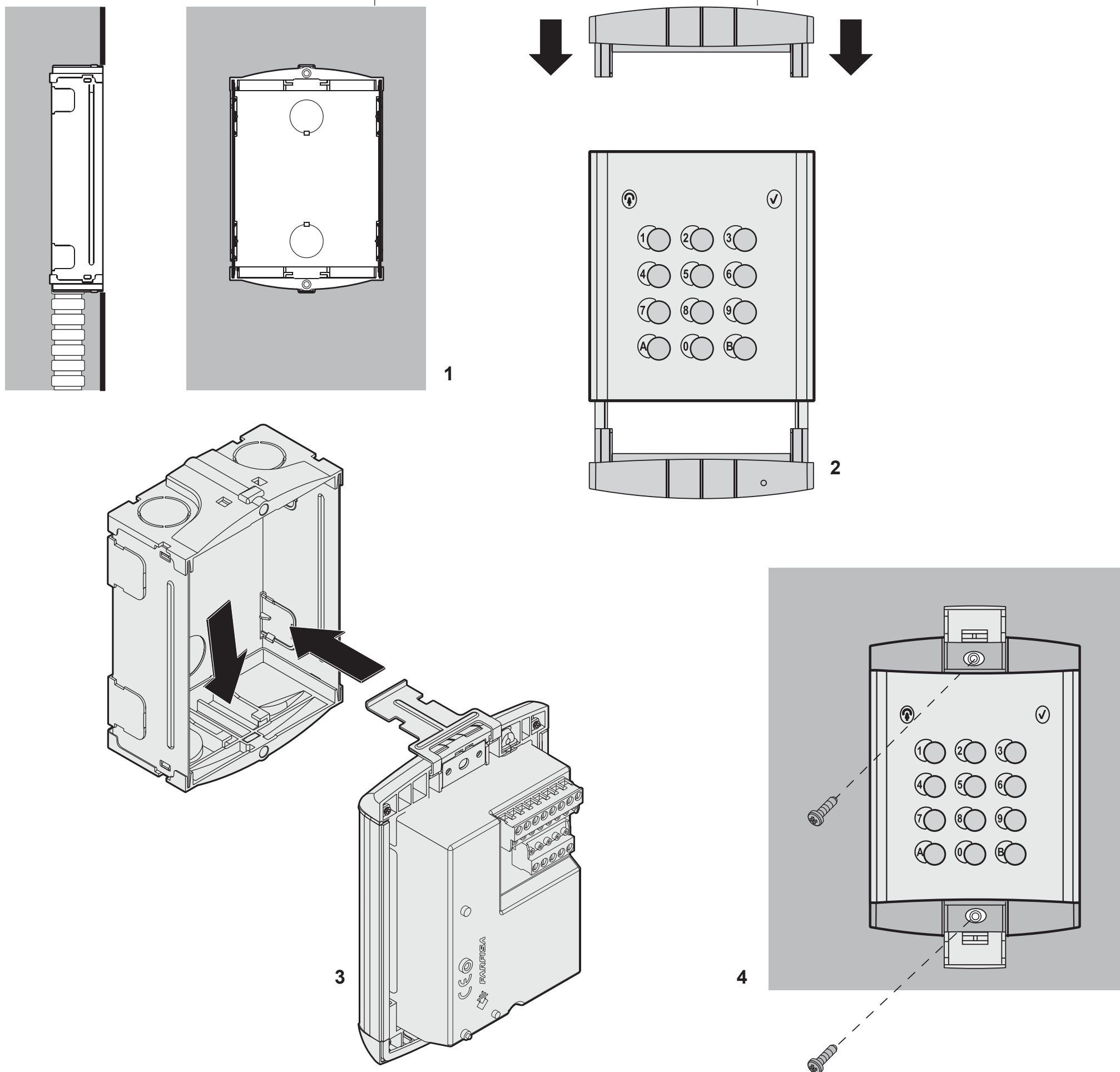
Utilizar os acessórios dos módulos de botões Profilo (caixas de encastrar ou suportes anti-chuva salientes). Inserir o teclado na tela porta-módulos. Efetuar as ligações à caixa de terminais. Aparafusar a placa à caixa de entrada.

### FR INSTALLATION

Utiliser les accessoires de la plaque de rue Profilo (boîtes d'encastrement ou boîtiers antipluie). Monter le clavier à codes dans les cadres porte-modules. Faire les raccordements sur la bornière. Visser la platine sur la boîte d'encastrement.

### DE INSTALLATION

Zubehör der Türstationen Profilo verwenden (Unterputzgehäuse oder Aufputzgehäuse). Codeschlosseinheit in den Modulträger-rahmen einbauen. Verkabelung an den Anschlußklemmen anschließen. Frontplatte auf den Unterputzkasten befestigen.



# FARFISA

## CERTIFICATO DI GARANZIA (condizioni valide solo per il Territorio Italiano)

La garanzia ha la durata di **24** mesi dalla data di acquisto, accertata o accertabile, e viene esercitata dalla Ditta rivenditrice e, tramite questa, dai Centri Assistenza Tecnica Autorizzati FARFISA.

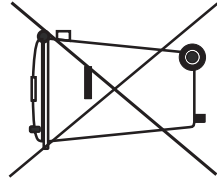
La garanzia deve essere esercitata, pena la decadenza, entro **otto** giorni dalla scoperta del difetto.

LA GARANZIA NON E' VALIDA SE NON DATATA E VIDIMATA CON TIMBRO E FIRMA DEL RIVENDITORE ALL'ATTO DELL'ACQUISTO. CERTIFICATO UNICO ED INSOSTITUIBILE.

DATA DI ACQUISTO - DATE OF PURCHASE - DATE D'ACHAT - FECHA  
DE COMPRA - DATA DE COMPRA - EINKAUFS DATUM

TIMBRO E FIRMA DEL RIVENDITORE  
DEALER'S NAME AND ADDRESS  
NOM ET ADRESSE DU REVENDEUR  
NOMBRE Y DIRECCION DEL DISTRIBUIDOR  
CARIMBO E ASSINATURA DO REVENDEDOR  
STÄMPEL DES HÄNDLERS

MATRICOLA - SET NUMBER - MATRICULE APPAREIL -  
N° MATRICULA N° DE MATRICULA - SERIENNUMMER



Smaltire il dispositivo secondo quanto prescritto dalle norme per la tutela dell'ambiente.  
*Dispose of the device in accordance with environmental regulations.*  
Écouler le dispositif selon tout ce qu'a été prescrit par les règles pour la tutelle du milieu.  
*Eliminar el aparato según cuánto prescrito por las normas por la tutela del entorno.*

Disponha do dispositivo conforme regulamentos ambientais.  
*Werden Sie das Gerät in Übereinstimmung mit Umweltregulierungen los.*

La ACI Srl Farfisa Intercoms si riserva il diritto di modificare in qualsiasi momento i prodotti qui illustrati.  
*ACI Srl Farfisa Intercoms reserves the right to modify the products illustrated at any time.*

La ACI Srl Farfisa Intercoms se réserve le droit de modifier à tous moments les produits illustrés.

*ACI Srl Farfisa Intercoms se reserva el derecho de modificar en cualquier momento los productos ilustrados aquí*  
E' riservata à ACI Srl Farfisa Intercoms o direito de modificar a qualquer momento os produtos aqui ilustrados.

*Änderungen vorbehalten.*

**ACI srl Farfisa Intercoms**

Via E. Vanoni, 3 • 60027 Osimo (AN) • Italy

Tel: +39 071 7202038 (r.a.) • Fax: +39 071 7202037 • e-mail: [info@farfisa.com](mailto:info@farfisa.com) • [www.farfisa.com](http://www.farfisa.com)

Cod. M527038100